



mvm paksi atomerőmű

I. blokk

Üzemidő- hosszabbítás

megalapozása



közérthető összefoglaló 2012



paksi atomerőmű



TARTALOM

BEVEZETÉS	2
AZ ATOMERŐMŰ NEMZETGAZDASÁGI SZEREPE	4
A PAKSI ATOMERŐMŰ BIZTONSÁGA	7
BIZTONSÁGI FELÜLVIZSGÁLAT	7
ÉLETTARTAM	8
AZ ÜZEMIDŐ-HOSSZABBÍTÁS ENGEDÉLYEZÉSE	9
A PAKSI ATOMERŐMŰ ÜZEMIDŐ-HOSSZABBÍTÁSÁNAK ELŐKÉSZÍTÉSE ÉS ENGEDÉLYEZTETÉSE	10
AZ ÜZEMIDŐ-HOSSZABBÍTÁS ELŐKÉSZÍTÉSÉNEK KÉT ÉVTIZEDE	10
AZ ÜZEMIDŐ-HOSSZABBÍTÁS ENGEDÉLYEZTETÉSE	13
I. KÖRNYEZETVÉDELMI ENGEDÉLYEZTETÉS	13
II. NUKLEÁRIS BIZTONSÁGI ENGEDÉLYEZTETÉS	14
AZ ÜZEMIDŐ-HOSSZABBÍTÁS MŰSZAKI MEGALAPOZÁSA	16
A BIZTONSÁG IGAZOLÁSA	16
A BIZTONSÁGOT MEGHATÁROZÓ RENDSZERELEMEK ÁLLAPOTA	18
AZ ÖREGEDÉS FOLYAMATA ÉS KEZELÉSE	19
AZ ÖREGEDÉSI FOLYAMATOK ELEMZÉSE	22
A MEGHOSSZABBÍTOTT ÜZEMELÉS BIZTONSÁGÁNAK ÉRTÉKELÉSE	24
AZ ÜZEMIDŐ-HOSSZABBÍTÁS HAZAI ÉS NEMZETKÖZI SZAKMAI KAPCSOLATAI	27
ÖSSZEFOGLALÓ	28



BEVEZETÉS

A hazai villamosenergia-termelés több mint 40%-át biztosító, 4 reaktorblokkal üzemelő MVM Paksi Atomerőmű Zrt. (Paksi Atomerőmű, PA, atomerőmű) első, eredetileg 440 MW-os reaktorblokkja 1982-ben kezdte meg működését. Az elmúlt években elvégzett módosításoknak köszönhetően ma már 500 MW teljesítményű blokk engedélyezett üzemideje 30 év.

Az ország villamosenergia-ellátása biztonságának fenntartása érdekében az erőmű 2000-ben – a nemzetközi tendenciákat követve – megvalósíthatósági tanulmányt készíttetett az üzemidő meghosszabbításának lehetőségéről. A vizsgálat megállapította, hogy nincs olyan műszaki akadály vagy biztonsági korlát, amely az üzemidő 50 évre történő kiterjesztését akadályozná.

A Magyar Országgyűlés 2005. november 21-én 96,6%-os szavazataránnyal elfogadta azt a javaslatot, amelyben tudomásul vette az atomerőmű tájékoztatását az üzemidő-hosszabbítási elképzelésről, ennek megvalósítási módjáról, egyben elvi jóváhagyását adta az üzemidő-hosszabbításra. Ezzel természetesen nem zárult le az üzemidő-hosszabbítás jogi folyamata: az ahhoz szükséges engedélyeket ugyanis az illetékes hatóságok adják ki.

Az engedélyezett üzemidő elteltével a reaktorblokkot csak akkor lehet üzemben tartani, ha az atomerőmű műszaki-biztonsági állapota azt lehetővé teszi, s ezt a jogszabályok szerint lefolytatott eljárásban az engedélyes MVM Paksi Atomerőmű Zrt. igazolja. Az atomerőmű üzemidő-hosszabbításához környezetvédelmi¹ és nukleáris biztonsági engedély² szükséges, mégpedig úgy, hogy a nukleáris biztonsági engedély megszerzésének előfeltétele a meghosszabbított üzemidőre érvényes környezetvédelmi engedély.

A műszaki és jogi követelmények mellett természetesen a társadalom elvárásainak is meg kell felelnie az atomerőműnek. Az elmúlt harminc év tapasztalatai és a rendszeres közvélemény-kutatások eredményei egyaránt arra biztatták a szakembereket, hogy a biztonságos, gazdaságos és környezetkímélő atomenergiát a következő húsz évre is biztosítsák a magyar lakosság számára.

Az üzemidő-hosszabbítás előkészítésének immáron 12 éve tartó folyamata során több százezer oldalnyi, az eddig lettekett üzemeltetési tapasztalatokat és a legkorszerűbb műszaki tudományos ismereteket felhasználó dokumentáció született. Ennek alapján készült a mintegy 1500 oldalas engedélykérelem, illetve annak megalapozása³.

1 20/2001. (II. 14.) kormányrendelet a környezeti hatásvizsgálatról, http://www.kvvm.hu/cimg/documents/jogsz20_2001.pdf

2 37/2012. (III. 9.) kormányrendelettel módosított 118/2011 (VII. 11.) kormányrendelet a nukleáris létesítmények nukleáris biztonsági követelményeiről és az ezzel összefüggő hatósági tevékenységről, <http://www.kozlonyok.hu/nkonline/MKPDF/hiteles/MK12028.pdf>

3 62103/MO/2011-beadvány: A Paksi Atomerőmű 1. blokk, üzemidő-hosszabbítási kérelem. Elérhetőség: Országos Atomenergia Hivatal

Az üzemidő-hosszabbítási folyamat első eredményeként 2006-ban az illetékes hatóság kiadta a környezetvédelmi engedélyt¹ az erőmű 20 évvel történő továbbüzemelésére; ezzel teljesült a nukleáris engedélyezés egyik legfontosabb előfeltétele. Ezt követően – 2008 novemberében – az atomerőmű benyújtotta az Országos Atomenergia Hivatalhoz (OAH) a blokkok üzemidő-hosszabbításának engedélyezéséhez szükséges végrehajtási programot², melyre vonatkozóan a hivatal 2009. június 19-én megküldte határozatát³.

Az OAH határozatában leszögezte, hogy lehetőséget lát az általa előírt feltételek teljesítésére, ezzel az üzemidő-hosszabbítás megvalósítására.

Az atomerőmű továbbüzemeltetése és biztonsága kérdésében hozott döntések nemzetgazdasági, szociális, környezet- és éghajlatvédelmi súlya rendkívül nagy. E döntéseket a Paksi Atomerőmű tevékenysége által közvetlenül és közvetetten érintettek bevonásával, a tájékoztatáshoz, a véleménynyilvánításhoz és a jogorvoslathoz való jogok egyidejű figyelembevételével lehet meghozni. A társadalmi részvétel, az érintettek bevonásának jogszabályokban meghatározott eszköze a közmeghallgatás, amely része a nukleáris biztonsági engedélyezési eljárásnak is. Az engedélyező hatóság által meghirdetett közmeghallgatáson az ügyfélként bejelentkezett személyek, szervezetek meghallgathatják a Paksi Atomerőmű vezetőinek tájékoztatóját, feltehetik kérdéseiket, és elmondhatják véleményüket.

A Paksi Atomerőmű mindig is nagy hangsúlyt helyezett a tájékoztatás fontosságára, az őszinte, nyílt párbeszédre – a tevékenysége által közvetlenül érintettekkel (például a környező települések lakosaival és közösségeivel, környezetvédelemmel foglalkozó civil szervezetekkel, főhatóságokkal és szakmai szervezetekkel), valamint a közvetett érintettekkel (például villamosenergia-végfelhasználókkal, nemzetközi szervezetekkel) egyaránt. Mivel az atomerőmű tevékenysége – vagy annak hiánya – hazánk egészére befolyással bír, kiemelt fontosságú a társadalmi bizalom fenntartása és növelése, amelynek elsődleges eszköze az átlátható működés és a nyitott kommunikáció.

Mindezen elvárások és célkitűzések szellemében készült a jelen kiadvány, amely műszaki ismeretekkel nem rendelkezők számára is értelmezhető módon kívánja bemutatni a Paksi Atomerőmű által folytatott tevékenység lényegét, az üzemidő-hosszabbítás érdekében végzett munkát, s nem utolsósorban, a hazánkban legolcsóbban termelt villamos energia előállításának biztonságát garantáló tevékenységet.

Az immáron 30 éve megfelelően üzemelő nukleáris blokkok üzemidejének meghosszabbítása iránti igény – a szakmai szempontok mellett – erkölcsileg is megalapozott, felelős, az ország lakosságának alapvető érdekeit szem előtt tartó terv, amelynek megvalósulása mindannyiunk közös érdeke.

1 Dél-dunántúli Környezetvédelmi, Természetvédelmi és Vízügyi Felügyelőség (DD-KTVF). Iktatószám: K6K8324/06, kiadás dátuma: 2006. 10. 25.

2 PA Zrt. 1-4. blokk ÜH programja, 2008. október. Elérhetőség: Országos Atomenergia Hivatal

3 Az Országos Atomenergia Hivatal HA 4918. sz. határozata, az ÜH program hatósági felülvizsgálatának lezárása



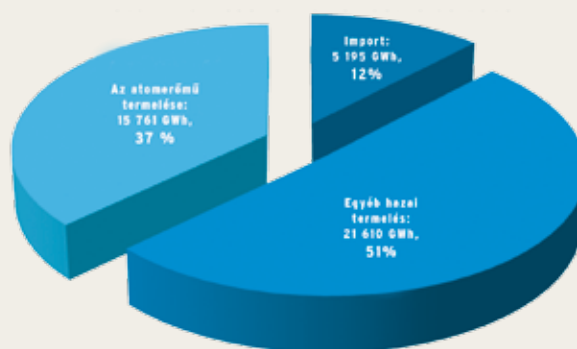
AZ ATOMERŐMŰ NEMZETGAZDASÁGI SZEREPE

Az üzemidő-hosszabbítás nemzetgazdasági értékelése és az üzemidő-hosszabbítás, mint üzleti megalapozottsága fontos körülmény az engedélyezés szempontjából, a társadalom érdekében ugyanis elvárható, hogy:

- legyen meg a fedezete a megkövetelt műszaki állapot, a biztonság fenntartásának,
- az üzemidő-hosszabbítás előnyös legyen a nemzetgazdaság fejlődése szempontjából,
- ez legyen a legésszerűbb és egyben környezetkímélő megoldás az adott mennyiségű villamos energia megtermelésére kínálgó lehetőségek közül.

A Paksi Atomerőmű működésének előnyei

- A Paksi Atomerőmű a hazai villamosenergia-termelés több mint negyven százalékát (2010-ben: 42,2%) adja.
- Az atomerőmű az országban a legolcsóbban termel áramot. 2011-ben egy KWh (kilowattóra) 11 forint 66 fillér volt, amely tartalmazza a kiegészítő üzemanyag és a radioaktív hulladék elhelyezésének, valamint az erőmű majdani leállítását követő leszerelésének költségét¹ is.
- Az atomerőműben termelt villamosenergia ára stabil: önköltségében az üzemanyag árának hányada alacsony. Az itt megtermelt villamosenergia árát – ellentétben például a földgázüzemelésű erőművekkel – az urán egyébként is mérsékelt árváltozásai gyakorlatilag nem befolyásolják.
- Az atomerőmű üzemelése nem jár éghajlatváltozást okozó kibocsátásokkal: évente közel 6 millió tonna CO₂-megtakarítást eredményez.
- Az atomerőmű rendelkezésre állása, üzembiztonsága magas szintű: az év 8760 órájából 7880 órát üzemel.
- Az atomerőmű jelenleg az ország egyik legnagyobb, teljesen állami tulajdonban levő és nyereséges vállalkozása.
- Az atomerőmű a térség legnagyobb foglalkoztatója és megrendelője: mintegy 5000 család megélhetése függ közvetlenül tőle.
- Az atomerőmű magas színvonalú, biztonságos üzemeltetéséhez szükséges szakmai tudás és kultúra fejlesztése az ország szellemi potenciáljának fontos részét képezi.



Az atomerőmű szerepe a villamosenergia-ellátásban (2010) MAVIR

Az atomerőmű üzemben tartásával kapcsolatban megfogalmazott utóbbi két elvárás teljes mértékben megfelel a Nemzeti Energiastratégia (NES) három fő célkitűzésének, amelyek szerint a villamosenergia:

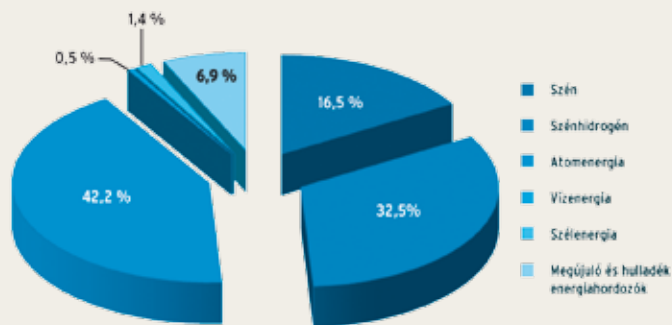
- legyen olcsó,
- folyamatosan álljon rendelkezésre,
- termelése (és majd a fogyasztása is) legyen környezetkímélő.

A Paksi Atomerőmű tevékenysége mindezen kívánalmaknak megfelel, üzemben tartása nemzetgazdasági és társadalmi szempontból is előnyös.

A 2000 óta folyó előkészítés időtávlata lehetővé tette, hogy a világgazdaságban és a magyar nemzetgazdaságban bekövetkező, olykor drámai változások – mint például a 2008-ban kezdődött általános pénzügyi válság – hatását is figyelembe lehessen venni az üzemidő-hosszabbítás tervezése és feladatainak végrehajtása során.

Az üzemidő-hosszabbítás – eltekintve a műszaki-tudományos megalapozás költségétől – csak azokat a tevékenységeket és ráfordításokat igényli, amelyekkel, mint eddig is, az atomerőmű jó műszaki állapota fenntartható, biztonsága pedig növelhető. Ezek a tevékenységek a rendszeres felülvizsgálatok, a karbantartások, a felújítások, a rekonstrukciók és a biztonságnövelő intézkedések. Harminc év üzemviteli tapasztalat elegendő alap volt ezeknek a – kötelező és állandó – ráfordításoknak a felmérésére.

¹ Ezeknek a költségeknek a fedezetére szolgál a Központi Nukleáris Pénzügyi Alap, amelybe az atomerőmű évente előírt összeget fizet be.



A bruttó hazai villamosenergia-termelés energiahordozók szerinti megoszlása (2010) MEH

A Paksi Atomerőmű 1999–2003 között valósította meg azt a biztonságnövelő programot, amelynek eredményeként elérte a hasonló nyugati atomerőművek biztonsági szintjét¹. Ezt követően is folyamatosan történtek biztonságnövelő átalakítások a szigorodó hatósági követelmények és a nukleáris biztonságot érintő technika fejlődése kapcsán, illetve folytak a jó műszaki állapot fenntartása érdekében felújítások és rekonstrukciók is.

Az atomerőmű jó műszaki állapota fenntartásának és a biztonság növelésének költségeit az üzemeltető MVM Paksi Atomerőmű Zrt. saját forrásaiból fedezte, és a jövőben is fedezni tudja.

Ma az ország villamosenergia-termelésének 40%-a az atomerőmű üzemben tartásával biztosítható a leghatékonyabban: ehhez szükséges a legkisebb ráfordítás, ugyanakkor ez a legkevésbé környezetterhelő energiatermelési mód is.

Az atomerőmű teljes vagy részleges leállítása és más erőműtípusokkal való kiváltása – illetve a helyettesítő kapacitás kiépítéséig az igények importtal történő kielégítése – egyértelműen a villamos energia árának növekedésével járna. Ha az atomenergia kiváltása a jelenlegi arányokban történne az egyébként is használt energiaforrásokkal (szén, lignit, földgáz és megújuló), akkor a négy atomerőművi blokk 2000 MW-nyi teljesítményét figyelembe véve legalább 20%-kal nőne az ár. Ennél is nagyobb mértékű árnövekedésre kellene számítani, ha a helyettesítés csak megújuló energiákat használó technológiákkal történne. Az árnövekedés lényegesen visszavetné a nemzetgazdaság versenyképességét és a villamosenergia-fogyasztást is.

A Nemzeti Energiastratégia – az új energetikai intézményrendszer kialakítása, az energiahatékonyság és energiatakarékosság fokozása, valamint a regionális energetikai infrastruktúra fejlesztése mellett – az atomenergia jelenlegi kapacitásainak megőrzését kezdeményezi. Az atomerőmű üzemidejének meghosszabbítása összhangban áll a NES által megfogalmazott irányokkal, továbbá:

- van fedezete a megkövetelt műszaki állapot, a biztonság fenntartásának,
- a nemzetgazdaság komplex szempontrendszerét tekintve pozitív hatású,
- ez ma a legösszegebb és egyben környezetkímélő megoldás az adott mennyiségű villamos energia megtermelésére kínáló lehetőségek közül.

Mindezen szempontok figyelembevételére alapján a Paksi Atomerőmű 1. blokkja üzemidejének meghosszabbítása tekintetében az erőmű biztonságának garanthatósága a kulcskérdés.

¹ General Conclusions of WENRA on nuclear safety in the candidate Countries to the European Union, http://www.wenra.org/dynamaster/file_archive/050630/6e8dc6293673e075b86054e7a7e989df/wenrasummary2000.pdf

Az atomerőmű kiváltásának alternatívái

Az atomerőmű leállítása és helyettesítése más (újjonnan létesítendő) termelési módokkal elviekben lehetséges, ennek azonban komoly feltételei és hatásai lennének.

A beruházás költségeit és az erőműépítés időigényét tekintve megvalósítható változat lehetne például négy új, a gőnyűi erőművel azonos teljesítményű (500 MW) földgáztüzelésű erőmű építése. Ez azonban jelentősen növelné a nemzetgazdaság függőségét a földgázbehozattól, megnőne a szén-dioxid-kibocsátás, magasabb és a piaci hatásoknak jobban kitett lenne az áramár.

A biomassza-tüzelésű (fa, energianövények, mezőgazdasági hulladék) erőművek beruházási költsége legalább háromszorosa a földgáztüzelésűnek. Emellett a Paksi Atomerőmű teljesítményének kiváltásához a magyarországi termőterület legalább tíz százalékán lenne szükség az energianövények termesztésére, amit – a sajtóban megjelent információk szerint – tovább nehezít, hogy az EU várhatóan betiltja az energianövények termesztését a takarmánynövény-termelésre alkalmas területeken. A biomassza-tüzelést környezetkímélőbbnek tartják a hagyományos fosszilis energiahordozók (szén, olaj) felhasználásánál, a tüzelés károsanyag-kibocsátása azonban így is nagy. Számottevő mértékű a biomassza termeléséhez, begyűjtéséhez és szállításához kapcsolódó fosszilisenergia-felhasználás is, továbbá a biomassza-tüzelésen alapuló energiatermelés csak akkor tekinthető gazdaságosnak és környezetkímélőnek, ha a szükséges alapanyag kis területről begyűjthető.

Vonzónak tűnő elképzelés az atomerőmű kiváltása megújuló energiákra alapozott technológiákkal: szél-erőművekkel, napenergiával. Ennek a változatnak a tőkeigénye ma még nagy: 1 kW teljesítményre vonatkoztatva a szél-erőmű-épesítés legalább háromszor drágább a földgáztüzelésénél, napelemes megoldások esetében pedig még nagyobb a fajlagos tőkeigény.

A teljesen piaci alapon való termeléshez a szél-erőművek állnak legközelebb. A szél-erőművek éves kihasználhatósága (azaz áramtermelési képessége) a hazai természeti feltételek között mintegy 2000 óra; – az év 8760 órájában jelentkező igények kielégítéséhez tehát jelentős tartalékokat (kiegyenlítő energiát) kell a villamosenergia-rendszerben fenntartani (például gázturbinákkal), aminek költsége a végfelhasználók számláját terheli.

A rendszer-üzemeltetők úgy tartják, hogy 1000 MW szél-erőmű legfeljebb 100 MW hő-erőmű termelését, vagy ennél kevesebb atomerőművi teljesítményt tud kiváltani¹.

¹ Hugyecz Attila: Energia és közgazdaságtan, MTA VKI, MTA Energiastratégiai Munkabizottság, Budapest, 2009. http://mta.hu/data/cikk/12/90/28/cikk_129028/29HugyeczEnergiaeskozgazd.pdf

A megújuló energiákat hasznosító technológiák ma állami támogatással és magas átvételi ár mellett működnek; az atomerőmű teljesítményének ilyen módon történő kiváltása jelentősen befolyásolná a villamos energia árát.

A ma létező összes technológiának – így a megújuló forrásra épülőeknek is – vannak káros hatásai, különösen ha az adott erőmű teljes élettartama alatti (a létesítéstől a bontásig számított) károsanyag-kibocsátást és a keletkező (gyakran mérgező) ipari hulladékot is számításba vesszük. Mértékadónak tekintett teljesélelciklus-elemzés¹ szerint az atomerőmű fajlagos CO₂-kibocsátása ~10 g/Wh, a szélerőműé ~14 g/kWh, a biomassza-tüzelésűé ~70 g/kWh, a földgáztüzelésűé ~550 g/kWh, a szénttüzelésűé pedig ~1000 g/kWh.

Az egyes áramtermelési technológiákat kizárólag gazdasági alapon nem lehet összehasonlítani. Figyelembe kell venni a villamosenergia-rendszer stabilitását és irányíthatóságát, amelyet a tervezhető és nem tervezhető, eltérő módokon szabályozható termelőkapacitások és tartalék erőművek megléte együttesen határoz meg. A megnövekedett mennyiségű kiegyenlítő és szabályozási tartalékok biztosítása mellett jelentős forrástöbbletet igényelne a villamosenergia-hálózat és az energiatárolás fejlesztése (például szivattyús energiatároló) is. Mindez azonban elkerülhetetlen lenne, ha az atomerőmű teljesítményével azonos, nem szabályozható forrást (mint a szél és a napsütés) kellene a villamosenergia-rendszerbe befogadni.

A nukleáris energia vagy a megújuló forrásokra épülő technológiák, illetve más lehetséges technológiák alkalmazásáról szóló vitát csak gazdasági vagy csak környezet- és éghajlatvédelmi érvek alapján nem lehet eldönteni. A megújuló energiaforrásokból származó áram egyre olcsóbb lesz, a technológia rohamosan fejlődik, a beruházások költségei csökkennek, miként változik a felhasználói oldal is. Egyre takarékosabb gépek és berendezések születnek, a fogyasztók pedig egyre tudatosabban bánnak az energiaforrásokkal, úgy gazdasági, mint környezetvédelmi megfontolásokból. Összetett kérdéskör ez, amelyben nem egymást kizáró, hanem egymást kiegészítő megoldások ideális összetétele biztosíthatja az ország biztonságos és hatékony villamosenergia-ellátását.

1 Daniel Weisser: A guide to life-cycle greenhouse gas (GHG) emissions from electric supply technologies. http://www.iaea.org/OurWork/ST/NE/Pess/assets/GHG_manuscript_pre-print_versionDanielWeisser.pdf



A PAKSI ATOMERŐMŰ BIZTONSÁGA

Az atomerőmű nukleáris biztonságát

- a műszaki megoldások,
- az üzemeltetési engedélyben megszabott feltételek,
- az üzemeltetés szigorú szabályai,
- az üzemeltető szervezet felkészültsége és a biztonság iránti elkötelezettsége,
- valamint a megfelelő jogi alapokon nyugvó hatósági felügyelet együttesen garantálják.

BIZTONSÁGI FELÜLVIZSGÁLAT

Az üzemeltetés engedélyezésének alapját a jogszabályokban megfogalmazott követelmények és az ezek teljesülését igazoló tények, illetve dokumentumok összessége képezi.

Az üzemelés során az MVM Paksi Atomerőmű Zrt. köteles

- jelentést adni rendszeresen (negyedéves és éves gyakorisággal) az üzemeltetés menetéről, értékelve az eseményeket, tapasztalatokat és az üzemeltető tevékenységét az üzemeltetési engedélyben foglaltak fényében;
- minden biztonságot érintő eseményt jelenteni, kivizsgálni és orvosolni,
- minden fontos átalakítást, módosítást engedélyeztetni a biztonságra gyakorolt hatásuk elemzésével együtt;
- minden változást dokumentálni az atomerőmű végleges biztonsági jelentésében.

Az atomerőmű üzemeltetője tízévenként köteles átfogó biztonsági felülvizsgálatot végezni, s elemezni, igazolni az atomerőmű állapotának, valamint a 10 év üzemeltetési tapasztalatainak az engedélyezés alapjával való összhangját. Az engedélyezés alapja szoros összefüggésben van az erőmű úgynevezett tervezési alapjával, így a biztonsági felülvizsgálat kiterjed az ettől való bármely eltérésre, illetve azok értékelésére. Az eltéréseket vagy meg kell szüntetni, vagy azok fennmaradásához a nukleáris biztonsági hatóság (OAH) jóváhagyását kell kérni.

Az időszakos biztonsági felülvizsgálat során meg kell vizsgálni, és értékelni kell, hogy a telephely környezetében történt-e olyan változás, amely veszélyeztetheti az atomerőművet (például létesült-e új gázvezeték vagy ipari üzem), hogy vannak-e olyan tudományos ismeretek, amelyek biztonságnövelő intézkedéseket tennének szükségessé.

Az időszakos biztonsági felülvizsgálat nemcsak a hatályos magyar jogszabályokban foglaltak teljesülésére összpontosít, hanem vizsgálja és értékeli a nemzetközileg elismert jó gyakorlattól való eltéréseket, és elemzi a más atomerőművekben előfordult események hazai vonatkozásait is. Az időszakos biztonsági felülvizsgálat a legfőbb forrása a biztonság növelését szolgáló intézkedéseknek.



A magyar nukleáris szabályozás erőssége az időszakos biztonsági felülvizsgálat intézménye.



ÉLETTARTAM

Az üzemeltetési engedély

A legtöbb országban az üzemeltetési engedélynek nincs lejárata, hanem – hasonlóan a gépkocsi műszaki vizsgájához – az időszakos biztonsági felülvizsgálatok keretében a hatóság újabb időszakra (általában 10 évre) megerősíti az üzemeltetési engedély érvényességét, ha az erőmű műszaki állapota ezt igazoltan lehetővé teszi. A magyar jogrend (hasonlóan például az USA-hoz) más logikára épül.

A Paksi Atomerőmű üzemeltetési engedélyben meghatározott engedélyezett üzemideje egy jogi fogalom, amely a tervezett üzemidőn nyugszik. Az atomerőmű minden berendezésének, szerkezetének, komponensének (a magyar szabályozás szóhasználatával: rendszerének és rendszerelemének) valamilyen konkrét tervezési élettartama van, amely alatt ellátja feladatát és az elvárt biztonsági funkcióját. Ezt az élettartamot a tervező az elhasználódásra, az öregedésre vonatkozó műszaki megfontolások, számítások alapján határozza meg, és/vagy a gyártó tesztekkel hitelesíti. (Például egy kábel villamos szigetelése megadott hőmérséklet és páratartalom, sugárzás mellett csak adott ideig megfelelő, amit a gyártó a megfelelő szabványok szerint kísérletileg ellenőriz és bizonylatol.) Az élettartamuk lejártá előtt ezeket a rendszer elemeket tervszerűen cserélni vagy felújítani kell, az üzemidő alatt akár többször is (ilyenek például az elektronikus eszközök).

Jellemző tartalékok

- A tervezésnek megfelelően a gőzfejlesztő hőcserélő csövek 15%-a lenne dugózható a teljes élettartam alatt, ezzel szemben a 30 év alatt ledugózott hőcserélő csövek száma átlagban kevesebb 3%-nál.
- A reaktortartályokat érő, tervezéskor figyelembe vett, teljes élettartam alatti neutron sugárzást az időközben bevezetett úgynevezett kis kiszőkésű zóna alkalmazása ~40%-kal csökkentette. A reaktortartály falát érő kisebb neutron sugárzást, vagyis az aktív zónában keletkező neutronok kisebb kiszőkését az üzemanyag-kazetták speciális elrendezésével lehet elérni.

A Paksi Atomerőműnek mint egésznek az élettartamát azok a rendszer elemek határozzák meg, amelyek nem cserélhetők, nem felújíthatók, vagy az ezzel járó költségek és leállási idő olyan nagy, hogy műszaki-gazdasági értelemben a csere nem ésszerű. Ilyen a reaktortartály, a gőzfejlesztők és a konténment, amit a jelen kiadvány 26. oldalán részletesen bemutatunk.

Az atomerőmű engedélyezett üzemidejét, az üzemeltetési engedély időbeli érvényességét ez a műszaki-biztonsági értelemben meghatározott funkcióképes élettartam korlátozza. Ez a Paksi Atomerőmű esetében 30 év, ami valójában nem a tényleges tervezési élettartam, mert a tervező a reaktortartály és a konténment esetében is hosszabb élettartammal: 40, illetve 50 évvel számolt.

Ezek a rendszer elemek a tervezés túlbiztosítottasága (konzervativizmusa) s a feltételezettnél tényszerűen kisebb igénybevételek miatt jelentős élettartam-tartalékkal rendelkeznek. Ez lehetővé teszi e rendszer elemek üzemidejének s egyúttal az erőmű üzemidejének meghosszabbítását anélkül, hogy a kötelező biztonsági tartalékokat – amelyeket korlátként vagy biztonsági tényezőkként alkalmazásával a tervezéskor figyelembe kell venni – kihasználnák.



AZ ÜZEMIDŐ-HOSSZABBÍTÁS ENGEDÉLYEZÉSE

Az üzemidő meghosszabbításának engedélyezéséhez – azon túl, hogy az engedélyes jogkövető módon teljesíti az eredeti engedély alapját képező követelményeket – a magyar előírások szerint igazolni kell, hogy

- az atomerőmű minden biztonsági funkcióval rendelkező s az erőmű élettartamát korlátozó rendszere és rendszereleme olyan állapotban van, amelyből prognosztizálható, hogy a meghosszabbított üzemidő alatt – az öregedést és elhasználódást figyelembe véve – az elvárt biztonsági funkcióját teljesíti;
- az üzemeltetőnek megfelelő eszközei (öregedéskezelési, élettartamgazdálkodási programjai) vannak arra, hogy az élettartamot nem korlátozó biztonsági funkcióval bíró rendszerek és rendszerelemek megkövetelt állapota és működőképessége ellenőrizhető és fenntartható legyen, a szükséges cserék és felújítások időben végrehajthatók legyenek.

A fenti elvárásoknak való megfelelés igazolása egy új engedélyezési eljárásban történik, amelynek középpontjában a rendszerlemek öregedésének kezelése és a biztonsági funkciók fenntartása áll. A meghosszabbított üzemidőre a hatóság új üzemeltetési engedélyt ad ki. Ennek feltételei lefedik – illetve ahol szükséges, kiegészítik, módosítják – az eredeti üzemeltetési engedély feltételeit.

Az üzemeltető mindarra kötelezett, amit az eredeti engedély előírt, így például a biztonság fenntartására és növelésére, de teljesítenie kell még azokat a specifikus követelményeket is, amelyek az élettartammal, a rendszerlemek elkerülhetetlen öregedésének kezelésével kapcsolatosak.

Az engedélyezés alapján foglaltak teljesülését a hatóság a szokásos rendszerben ellenőrzi, és az időszakos biztonsági felülvizsgálatok keretében komplex módon vizsgálja és értékeli.

Az üzemidő-hosszabbításra vonatkozó hazai szabályok, követelmények több mint tízéves fejlődés, pontosítások és módosítások eredményeként alakultak ki. Ebben fontos szerepet játszott a Nemzetközi Atomenergia Ügynökség normáinak átvétele és egyes, az üzemidő-hosszabbítás műszaki-tudományos megalapozása és hatósági felügyelete terén élenjáró országok (mint például az USA) szabályozási gyakorlatának a megismerése, illetve abból bizonyos elemek átemelése.

A szabályozás és az engedélyezési eljárás megfelelő voltát a nemzetközi felülvizsgálatok^{1,2} megerősítették.

A magyarországi hatósági felügyelet és ellenőrzés jogszabályokra épülő rendszere és az engedélyes jogkövető magatartása garantálja a Paksi Atomerőmű üzemeltetésének biztonságát.

1 PHARE Project No ZZ99-16-PR/TS/06 "Technical Advice to the Nuclear Safety Authority on Ageing and Residual Lifetime Management Programme, Hungary"

2 NAÜ TC HUN/O4/14 sz. műszaki együttműködési projekt a Paksi Atomerőmű üzemidő-hosszabbításának előkészítéséhez

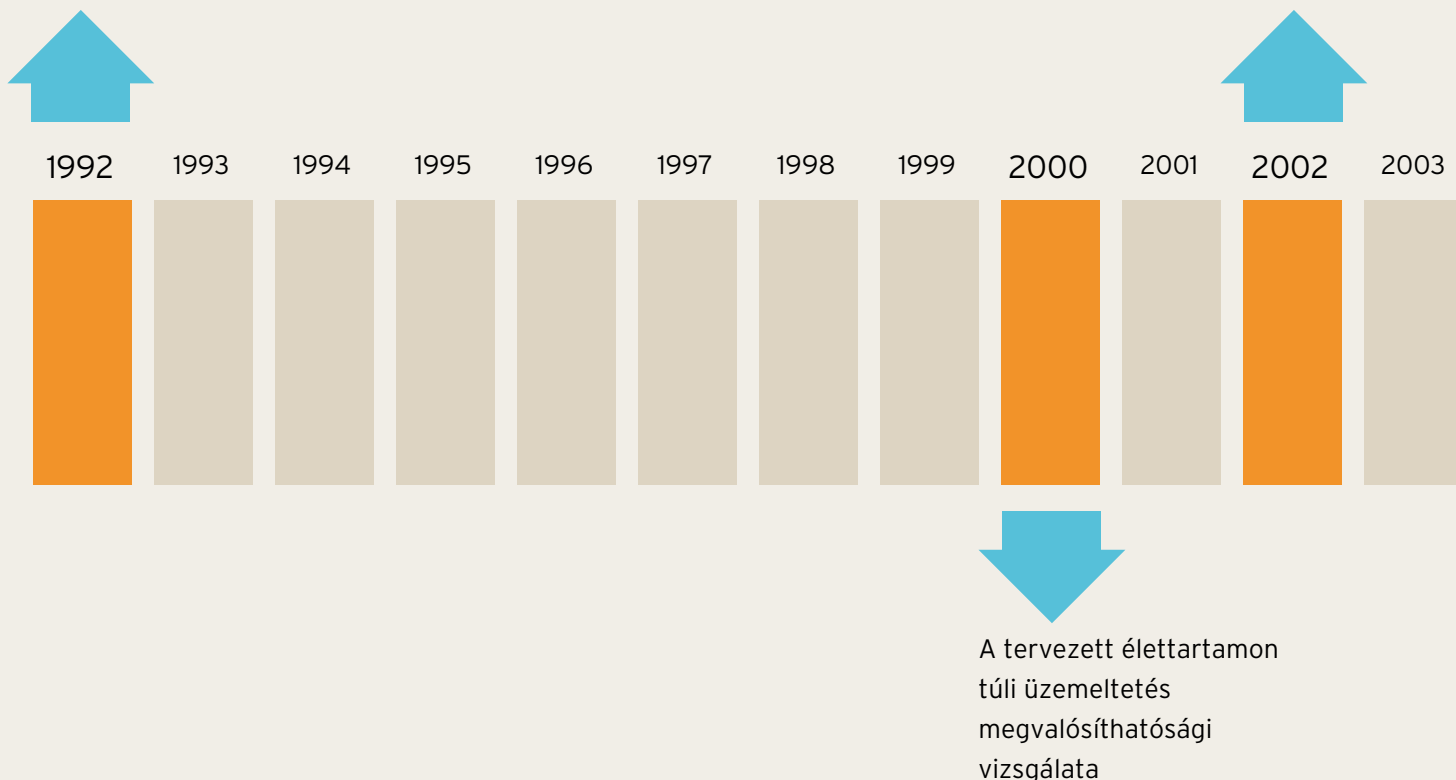


A PAKSI ATOMERŐMŰ ÜZEMIDŐ-HOSSZABBÍTÁSÁNAK ELŐKÉSZÍTÉSE ÉS ENGEDÉLYEZTETÉSE

AZ ÜZEMIDŐ-HOSSZABBÍTÁS ELŐKÉSZÍTÉSÉNEK KÉT ÉVTIZEDE

Az első tanulmány¹ megjelenése a Paksi Atomerőmű üzemidő-hosszabbításának lehetőségéről

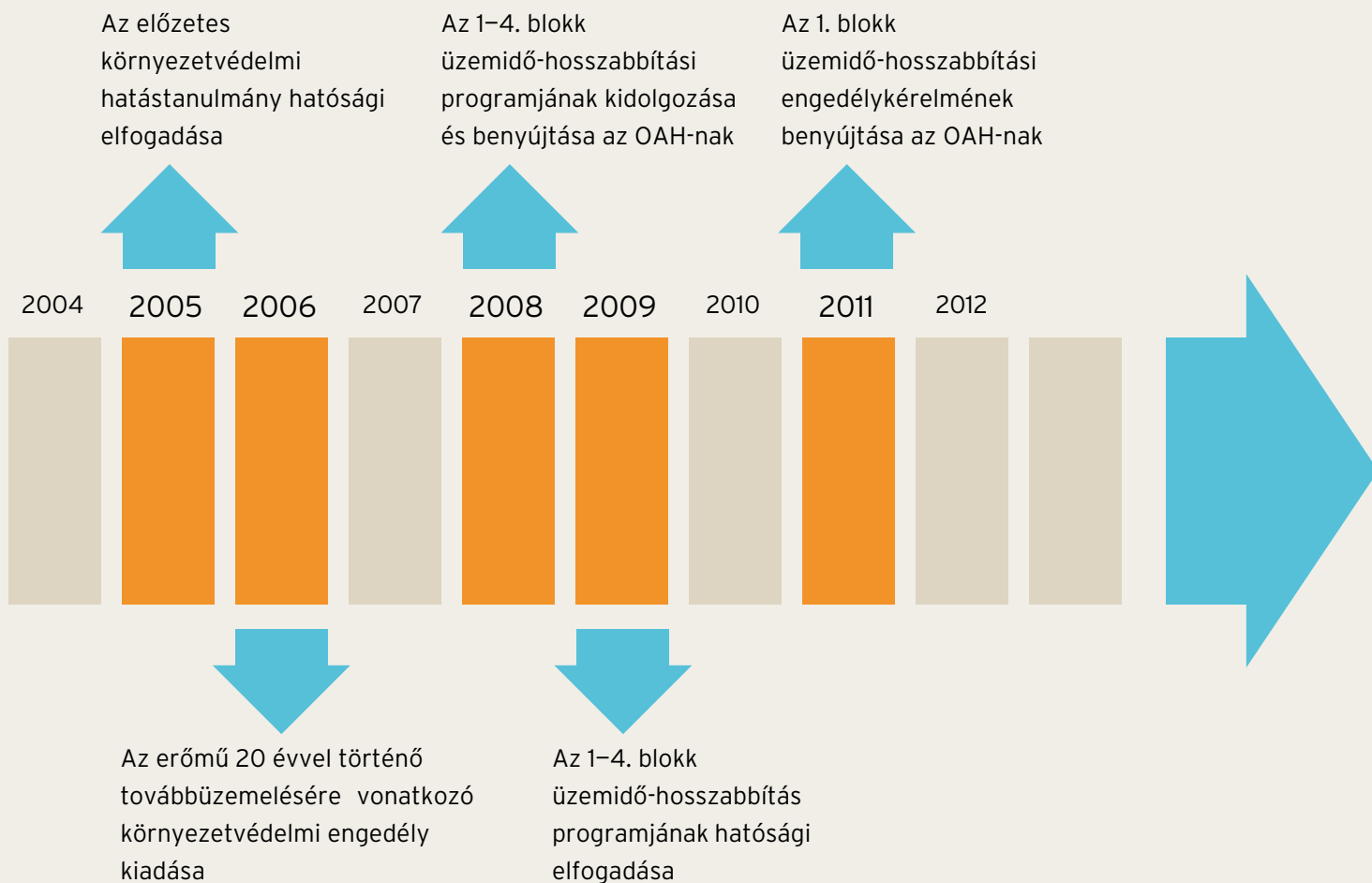
Az üzemidő-hosszabbítást előkészítő projekt indítása az atomerőműben



2000: A tervezett élettartamon túli üzemeltetés megvalósíthatóságát a Paksi Atomerőmű a Villamosenergia-ipari Kutató Intézet Rt. (VEIKI), valamint az Ernst & Young Kft. közreműködésével megvizsgálta, és megállapította, hogy az üzemidő-hosszabbításnak műszaki vagy biztonsági akadálya nincsen, üzleti szempontból pedig megalapozott és nyereséges vállalkozás. Ez a vizsgálat az öregedési folyamatok óvatos becslése és prognózisa alapján, a szükséges cserék, felújítások megtérülését tekintve a 20 év üzemidő-hosszabbítást találta megvalósíthatónak és gazdasági szempontból célszerűnek.

A megvalósíthatósági vizsgálat műszaki megállapításai az eltelt tizenkét év során alapvetően nem változtak meg. A 20 év üzemidő-hosszabbítás a jelenlegi ismeretek alapján is ésszerű minimumnak tekinthető. Az üzleti értékelés – a már említett többszöri felülvizsgálat alapján – szintén időtállóan bizonyult.

¹ Katona T, Bajsz J (1992), PLEX at Paks – making a virtue out of necessity, Nuclear Engineering International 37:(455) pp. 27-31.



2008: Az üzemidő-hosszabbítást előkészítő projekt feladatainak meghatározása során a Paksi Atomerőmű egyeztetéseket folytatott az OAH-val az üzemidő-hosszabbítás specifikus hazai követelményei tárgyában.

Négy sajátos elvárás fogalmazódott meg – ezek mindegyike „örökölt” biztonsági adottságból eredt –, amelyeket az üzemidő-hosszabbítás feltételeként az atomerőműnek teljesítenie kellett:

1. Átfogó öregedéskezelési rendszer létrehozása.
2. A karbantartás hatékonyságát monitorozó rendszer létrehozása.
3. A villamos és irányítástechnikai rendszerelemek környezetállósági minősítésének kialakítása.
4. Az atomerőmű tervezési alapjának rekonstrukciója.

Az átfogó öregedéskezelési rendszer tipikusan az élettartammal, a megkövetelt funkció fenntartásával összefüggő tevékenység, amelyről a jelen kiadvány 19. oldalától kezdődően részletesen szólnunk.

A karbantartás rutin üzemeltetői tevékenység; lényegében a legtöbb rendszerelem megkövetelt műszaki állapotát karbantartással biztosítják, tartják fenn. A monitoringrendszer kialakítása során olyan eljárást és minőségi mutatókat kellett kifejleszteni, amelyekkel a karbantartás hatékonysága a biztonsági funkciók fenntartása szempontjából is mérhető. Ezt a rendszert az üzemidő-hosszabbítástól függetlenül is be kellett vezetni.

Környezetállósági minősítés

Az atomerőmű létesítésekor még nem volt egységes követelmény a berendezések környezeti minőségének igazolására, így a villamos és irányítástechnikai berendezések, valamint a kábelek többségének nem volt környezetállósági minősítése. A hazai hatósági szabályzásban csak a kilencvenes évek közepétől jelentek meg a berendezések környezetállósági minősítésére vonatkozó követelmények. A minősítés rendszerének bevezetését az üzemidő-hosszabbítástól függetlenül is pótolni kellett, a minősítéseket pedig összhangba kellett hozni az érvényes szabályozással, illetve – az 50 éves üzemidőt figyelembe véve – ki is kellett terjeszteni azokat.

Tervezési alap

Az atomerőmű tervezési alapja nem más, mint mindazoknak a követelményeknek, feltételeknek és korlátozásoknak az összessége, amelyeket a tervezés során alkalmaztak. Az atomerőművet eredetileg például földrengés hatásaira nem tervezték és nem minősítették, mert a telephelyi földrengésveszélyt elhanyagolhatónak ítélték, így az nem volt része az egykori tervezési alapnak. Az aktuális, vagyis a már rekonstruált tervezési alap szerint viszont a tízezer évenként egyszer előforduló legnagyobb földrengést kell mértékadónak tekinteni, ezért a Paksi Atomerőműben átfogó földrengés-biztonsági programot kellett megvalósítani. A tervezési alap rekonstrukcióját az üzemidő-hosszabbítástól függetlenül is el kellett végezni.

A villamos és irányítástechnikai rendszerelemek környezetállósági minősítésének bevezetése során olyan tesztek és minősítő eljárásokat alakítottak ki, amelyek igazolják, hogy egy rendszerelem a megadott körülmények (hőmérséklet, páratartalom stb.) mellett a megadott ideig működni képes.

Az atomerőmű tervezési alapjának rekonstrukciója során – a hatályos magyar követelményekből kiindulva, a korszerű ismeretek és nemzetközi normák alapján – újrafogalmazták a Paksi Atomerőmű tervezési alapját. Igazolták, hogy az atomerőmű megfelel a tervezési alapban foglaltaknak, és ahol eltért attól, ott biztonságnövelő intézkedésekkel érték el ezt a megfelelést.

Az üzemidő-hosszabbítás húszéves előkészítése természetes folyamat volt. Ez alatt az idő alatt az atomerőmű és a hatóság műszaki-tudományos háttérintézményei kellőképp felkészültek a feladatra, kialakultak a szabályozás részletei és az engedélyezési eljárás, az erőmű pedig megtette mindazon intézkedéseket, amelyek az üzemidő-hosszabbítástól függetlenül is biztosítják az aktuális szabályozásnak való megfelelést.



AZ ÜZEMIDŐ-HOSSZABBÍTÁS ENGEDÉLYEZTETÉSE

Az atomerőmű üzemidő-hosszabbításához környezetvédelmi és nukleáris biztonsági engedély szükséges.

Az üzemidő-hosszabbítás nukleáris engedélyezésének, illetve az engedélykérelem benyújtásának feltétele, hogy az erőmű rendelkezzen a meghosszabbított üzemidőre érvényes környezetvédelmi engedéllyel.

I. KÖRNYEZETVÉDELMI ENGEDÉLYEZTETÉS

2003–2004-ben a Paksi Atomerőmű Zrt. elkészítette az üzemidő-hosszabbítás előzetes környezeti hatástanulmányát, amelyet elbírálva 2005-ben a hatóság kiadta a részletes hatástanulmány készítését előíró határozatát¹.

2006-ban elkészült a Paksi Atomerőmű üzemidő-hosszabbításának környezeti hatástanulmánya².



2006-ban zajlottak a közmeghallgatások: Pakson a hatósági, míg Kalocsán önkormányzati közmeghallgatás történt. Jóllehet az üzemidő-hosszabbítás nem eredményez jelentős mértékű országhatáron átterjedő hatást, az Espoo-i Egyezmény alapján Ausztria, Horvátország és Románia részt vett az engedélyeztetési folyamatban. Mindhárom ország képviselőivel konzultációkra került sor, szervezett közviták zajlottak, amelyek sikeresen zárultak.

2006-ban az illetékes környezetvédelmi hatóság kiadta az erőmű 20 évvel történő továbbüzemelésére vonatkozó környezetvédelmi engedélyt³.

A környezetvédelmi engedélyben a hatóság teendőket írt elő, amelyeket az MVM Paksi Atomerőmű Zrt. teljesített, illetve folyamatosan teljesít. Ezek részben a környezet védelmét és ellenőrzését szolgáló programok, részben pedig a környezeti hatások megelőzését is szolgáló biztonságnövelő átalakítások, amelyek megvalósítására az OAH is kötelezte az üzemeltetőt.

Az üzemidő-hosszabbítás környezeti hatásvizsgálata megállapította, hogy az üzemidő-hosszabbítás környezetvédelmi szempontból megvalósítható. Ebben a hatásvizsgálatban a környezet várható állapotára vonatkozó minden felmérés és előrejelzés a Paksi Atomerőmű negyedszázados üzemeltetésének és a környezet állapotának tényadataiból indult ki. Ennek bizonyító ereje nagyobb bármely vélekedésnél és zöldmezős beruházásra végzett vizsgálatnál.

A határozat ellen az eljárásban ügyfélnek minősülő Energia Klub Környezetvédelmi Egyesület fellebbezést nyújtott be. A másodfokú határozat jóváhagyta a kiadott engedélyt. Ez ellen az Energia Klub keresetben bírósághoz fordult, kérve a másodfokú határozat hatályon kívül helyezését. A bíróság elutasította a keresetet, így az MVM Paksi Atomerőmű Zrt. érvényes környezetvédelmi engedéllyel rendelkezik az üzemidő-hosszabbítás végrehajtására.

1 Az Alsó-Duna-völgyi Környezetvédelmi, Természetvédelmi és Vízügyi Felügyelőség (ADv KTVF) K5K3742/05 iktatószámú, 2005. május 3-i dátummal kiadott határozata

2 Paksi Atomerőmű 1–4. blokk, a Paksi Atomerőmű üzemidő-hosszabbítása. Környezeti hatástanulmány, elérhetőség: Dél-dunántúli Környezetvédelmi, Természetvédelmi és Vízügyi Felügyelőség (DD-KTVF)

3 A Dél-dunántúli Környezetvédelmi, Természetvédelmi és Vízügyi Felügyelőség (DD-KTVF) K6K8324/06 iktatószámú, 2006. október 25-i dátummal kiadott határozata



Passzív rendszerelemek azok, amelyek biztonsági funkcióikat mozgó alkatrészek, valamint alakjuk vagy tulajdonságaik változtatása nélkül látják el (például csővezetékek, tartályok, építmények, szivattyúházak, kábelek).



II. NUKLEÁRIS BIZTONSÁGI ENGEDÉLYEZTETÉS

A tervezett üzemidőn túli üzemeltetés engedélyezése az alábbi alapelvekre épül:

- az engedély előkészítése és a tervezett üzemidőn túli üzemeltetés során az atomerőmű biztonságát a jogszabályok előírásaival és a hatósági előírásokkal összhangban folyamatosan fenn kell tartani;
- tilos a meghosszabbított üzemidő alatt a megkövetelt biztonsági tartalékokat felhasználni az engedélyezett üzemidő közelgő végére történő hivatkozással;
- a meghosszabbított üzemidő alatt végzendő, a műszaki állapot fenntartását szolgáló tevékenységet már az eredetileg engedélyezett üzemidőn belül meg kell kezdeni, s e tevékenység hatékonyságát szisztematikusan ellenőrizni és értékelni kell;
- a tervezett üzemidőn túli üzemeltethetőség igazolása alapvetően a passzív és hosszú életű rendszerelemek alkalmasságának igazolására korlátozódik;
- a korszerű nemzetközi követelményekből levezethető biztonságnövelő intézkedéseket az időszakos biztonsági felülvizsgálat keretében kell meghatározni.

A nukleáris engedélyezés három szakaszban lefolytatott eljárás.

Az **első szakasz** a tervezett üzemidőn túli üzemeltethetőség feltételeinek megteremtésére előirányzott program, az üzemidő-hosszabbítás programja elkészítését, benyújtását és elfogadtatását jelenti.

Az üzemidő-hosszabbítás programja meghatározta mindazokat a teendőket, amelyek végrehajtása szükséges ahhoz, hogy az atomerőmű biztonsága megvalósítható és igazolható s az engedélyezés követelményei kielégíthetők legyenek. A fő feladatok a következők voltak:

- A rendszerelemek öregedési folyamatait időben észlelő és az öregedés hatását hatékonyan csökkenteni képes öregedéskezelési programok kidolgozása, illetve a korábban alkalmazott programok alkalmasságának felülvizsgálata és szükség szerű módosítása;
- Az erőmű állapotának felmérése (kiemelten kezelve a legfontosabb rendszereket, rendszerelemeket) és annak igazolása, hogy a létesítmény további 20 éves üzemeltetésre megfelelő állapotban van;
- Az üzemidőkorlátot jelentő öregedéselemzések körének felmérése, az elemzések érvényességének felülvizsgálata és kiterjesztése az üzemidő-hosszabbítás időszakára, vagy az öregedési folyamatok korszerű ismeretek alapján történő újraértékelése;
- Környezetállósági vizsgálatok elvégzése, illetve a korábbi minősítések érvényességének kiterjesztése a villamos és irányítástechnikai rendszerelemek esetében;
- Az engedélykérelem és az azt megalapozó dokumentáció összeállítása.

Az üzemidő-hosszabbítás programja az atomerőmű négy blokkjára készült, kidolgozása során pedig azt a feltételt kellett figyelembe venni, hogy a blokkok közül legalább egy esetében minimum 20 év üzemeltetési tapasztalat rendelkezésre álljon. E kikötésnek az az indoka, hogy a tapasztalatok szerint 20 év alatt az atomerőmű biztonságát meghatározó öregedési folyamatok ismeretté válnak.

Az engedélyezés első szakaszának feladatait az MVM Paksi Atomerőmű Zrt. 2008 novemberében teljesítette.

2009-ben az OAH ellenőrizte az üzemidő-hosszabbítás programját, megállapította, hogy nincs olyan hiányosság vagy probléma, amely az üzemidő-hosszabbítás lehetőségét egyértelműen kizárná.

A **második szakaszban** – 2011 végéig – az üzemidő-hosszabbítás programjában meghatározott feladatok végrehajtása történt meg, amelyet az OAH folyamatosan ellenőrzött. Ebben a szakaszban készült el a meghosszabbított üzemidőre az 1. blokk üzemeltetési engedélykérelme és annak megalapozása.

A **harmadik** – jelenlegi – **szakasz** a Paksi Atomerőmű 1. blokkja engedélykérelmének 2011. decemberi benyújtásával vette kezdetét. Jelenleg zajlik a kérelem elbírálása a biztonsági megalapozás kritikai felülvizsgálata és értékelése alapján.

Az engedélykérelmet megalapozó dokumentáció tartalmát, felépítését a Nukleáris Biztonsági Szabályzatok¹ határozzák meg. A legfontosabb tartalmi elemek a következők:

- a tervezett üzemidőn túli üzemeltetés biztonságos megvalósításához szükséges rendszerek és rendszerelemek meghatározása, figyelembe véve minden biztonsági funkcióval bíró rendszerelemet, és azokat is, amelyek bár nem biztonságiak, de meghibásodásukkal akadályozhatják a biztonsági funkciók megvalósulását;
- a passzív és hosszú életű rendszerelemek állapotának és öregedéskezelésének átfogó felülvizsgálata;
- azoknak az elemzéseknek és minősítéseknek a felülvizsgálata, amelyek valamilyen időbeli korlátot határoznak meg valamely rendszerelem élettartamára, vagy meghatározott időre, élettartamra érvényesek.

A fenti tartalmi elemeken kívül még meg kell határozni az atomerőmű alapvető dokumentumaiban – mint a végleges biztonsági jelentés, valamint az üzemeltetési feltételek és korlátok – mindazokat a módosításokat, amelyeket az üzemidő-hosszabbítás tett szükségessé.



1 A 37/2012. (III. 9.) kormányrendelettel módosított 118/2011 (VII. 11.) kormányrendelet a nukleáris létesítmények nukleáris biztonsági követelményeiről és az ezzel összefüggő hatósági tevékenységről, <http://www.kozlonyok.hu/nkonline/MKPDF/hiteles/MK12028.pdf>



AZ ÜZEMIDŐ-HOSSZABBÍTÁS MŰSZAKI MEGALAPOZÁSA

A BIZTONSÁG IGAZOLÁSA

Az atomerőmű biztonságos állapotának fenntartása és annak igazolása, hogy a fenntartás módja megfelelő lesz a meghosszabbított üzemidő alatt is, karbantartással, öregedéskezeléssel, elemzésekkel és minősítésekkel történik.

Az MVM Paksi Atomerőmű Zrt. az általános gyakorlatnak megfelelően járt el:

A karbantartás hatékonyságának monitorozása

Ez a tevékenység az üzemeltetői rutin része, megléte a jelenleg is érvényes üzemeltetési engedély feltétele. A karbantartási hatékonyság monitorozásának ellenőrzése s az annak hatálya alá sorolt rendszerelemek állapotának ellenőrzése a hatósági felügyelet általános eszközeivel (jelentések bekérése, ellenőrzések), és nem az üzemidő-hosszabbítás engedélyezése keretében történik.



- Az aktív (biztonsági funkcióikat mozgó alkatrészekkel, alakjuk vagy tulajdonságaik megváltoztatása révén ellátó) rendszerelemek megkövetelt állapotát karbantartással biztosítja. Az aktív rendszerelemek műszaki állapota a különböző üzemi próbák során ellenőrizhető. A karbantartás hatékonyságának igazolására szolgál a monitorozási program. Az esetleges hibák kedvezőtlen trendje figyelmeztetne a műszaki állapot romlására, a karbantartási gyakorlat javításának szükségességére. Az aktív rendszerelemeket, ha az állapotuk indokolja, vagy ha a minősített élettartamuk lejár, tervezett módon cserélik.
- A passzív (nyomástartó vagy tartószerkezetek), hosszú élettartamú rendszerelemek megkövetelt állapotának fenntartását öregedéskezelési programokkal végzi.
- Korszerű módszerekkel igazolja azoknak az elemzéseknek az érvényességét, amelyek a rendszerelemek műszaki állapotának romlását vizsgálják, és ebből korlátokat vezetnek le az üzemeltethetőség idejére¹ (a romlási folyamatok, az öregedést okozó körülmények és igénybevételek tényleges alakulása alapján).
- A környezetállósági minősítés eredménye a minősített élettartam, amely alatt a működképesség az elvárt megbízhatósággal garantált. Az atomerőmű kiegészítő vizsgálatokkal biztosítja a villamos és irányítástechnikai rendszerelemeinek minősítését, a minősített élettartam kiterjesztését.
- A rövid élettartamú rendszerelemeket tervezett módon cseréli.

Az üzemidő-hosszabbítás biztonságának igazolásához azt kell bemutatni, hogy a műszaki állapot fenntartását szolgáló és annak megfelelőségét igazoló rendszer teljes, abba minden biztonsági funkcióval rendelkező rendszerelem² beletartozik.

Ehhez mindenképp tudni kell, hogy melyek azok a rendszerelemek, amelyek biztonsági funkciót látnak el.

- 1 Ilyen a reaktortartály anyagának neutronugárzás hatására végbemenő ridegdedését többféle összefüggésben való elemzése, a szerkezeti anyagok fáradásának vizsgálata. Ezeket az elemzéseket a tervező általában bizonyos romlási trend, igénybevétel és meghatározott üzemidő feltételezésével végezte el.
- 2 A biztonsági funkció jellegétől függően a rendszerelemeket három biztonsági osztályba sorolják, amelyet ABOS 1, 2 és 3 osztályként jelölnek; minden egyéb, biztonsági funkcióval nem rendelkező rendszerelem a negyedik osztályba tartozik.

A megkövetelt műszaki állapot fenntartását szolgáló programok, módszerek hatékony voltát az MVM Paksi Atomerőmű Zrt. az alábbiakkal igazolta:

- elvégezte a passzív, hosszú életű rendszeresetek egyszeri, üzemidő-hosszabbítást megelőző állapotfelmérését;
- elvégezte az öregedéskezelési programok alkalmasságának felülvizsgálatát, szükség szerinti módosítását;
- elvégezte a villamos és irányítástechnikai rendszeresetek környezetállósági minősítését és a minősítések érvényességének további 20 évvel történő kiterjesztését;
- felülvizsgálta azokat az öregedéselemzéseket, amelyek korlátozott időtartamra voltak érvényesek, vagy valamilyen élettartamkorlátot határoztak meg, és további 20 évvel kiterjesztette ezek érvényességét;
- bevezette és alkalmazza az aktív rendszeresetek karbantartásának hatékonyságát monitorozó rendszerét, amelyről negyedéves és éves jelentéseket készít.

Biztonsági funkcióval rendelkező rendszeresetek

A biztonsági funkcióval rendelkező, s így osztályba sorolt rendszeresetek száma egy paksi blokkot tekintve több mint 20000. Ezért megfelelően kialakított adatbázisok tartalmazzák a besorolt rendszeresetek és az azokhoz kapcsolódó műszaki információt, valamint azt, hogy a szakemberek milyen módon biztosítják és igazolják a műszaki megfelelőséget.



A BIZTONSÁGOT MEGHATÁROZÓ RENDSZERELEMEK ÁLLAPOTA

Olyan állapotromlás, amely biztonsági funkció megbízható teljesítését akadályozná:

- A jogszabályok szerint sem megengedett, hisz a biztonsági rendszereknek az atomerőmű üzemidejének utolsó pillanatában is tökéletesen működniük kell. Sőt a biztonságnövelő intézkedéseknek köszönhetően biztonságosabban, mint újkorukban! Ezt a célzott biztonsági felülvizsgálat is megerősítette.
- Kihatna a termelésre is, ám – amint azt az atomerőmű igen magas szintű rendelkezésre állása is igazolja – ez sem jellemző. A magas szintű rendelkezésre állás az erőmű igen jó műszaki állapotáról tanúskodik.



A biztonságot meghatározó rendszerelemek megfelelő állapotának fenntartása már az atomerőmű tervezésénél megkezdődik, és a gyártás, a szerelés, az üzembe helyezés és a teljes üzemidő során folyamatosan végzett tevékenység.

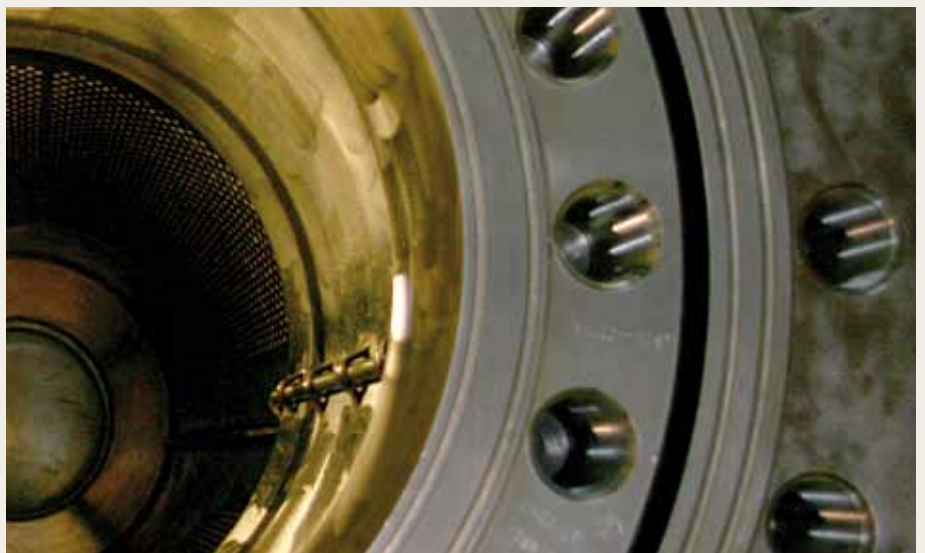
A rendszerelemek állapotát és a megfelelő állapot fenntartását szolgáló tevékenységet, annak hatékonyságát az üzemeltető és a hatóság is rendszeresen ellenőrzi és értékeli. Ez a rendszer biztosítja, hogy a jelentkező problémákat az üzemeltető kezelje.

A rendszeres ellenőrzés egyszerű kiegészítéseként, illetve egy átfogó megfelelőségi vizsgálatként az üzemidő-hosszabbítás előkészítése keretében az MVM Paksi Atomerőmű Zrt. elvégezte az összes biztonsági funkcióval bíró rendszerelem műszaki állapotának ellenőrzését. Erre az alábbi módszereket használták:

- speciális roncsolásmentes anyagvizsgálatok,
- helyszíni bejárás, vizuális állapotfelmérés,
- az öregedéskezelési dokumentáció felülvizsgálata és az öregedéskezelési tevékenység helyszíni ellenőrzése,
- referencia-rendszerelemek kijelölése és részletes állapotértékelése,
- műszeres ellenőrzések, mérések.

Az állapotellenőrzés¹ alapján megállapítható volt, hogy a rendszerelemek aktuális műszaki állapota megfelelő, a meghosszabbított üzemidő nem korlátozná a funkciójukat. Ez a következtetés azt bizonyítja, hogy az üzemeltető a berendezéseket a 30 év során megfelelően kezelte.

Az üzemeltető rutinszerűen elvégezte azokat az állapot-ellenőrzéseket és karbantartásokat, a rendszerelemek szükséges cseréjét, amelyek a jogszabályi előírások és az üzemeltetési gyakorlat szerint szükségesek. Ezek alapján megállapítható, hogy a rendszerelemek műszaki állapota megfelelő, a meghosszabbított üzemidő alatt is képesek ellátni funkciójukat.



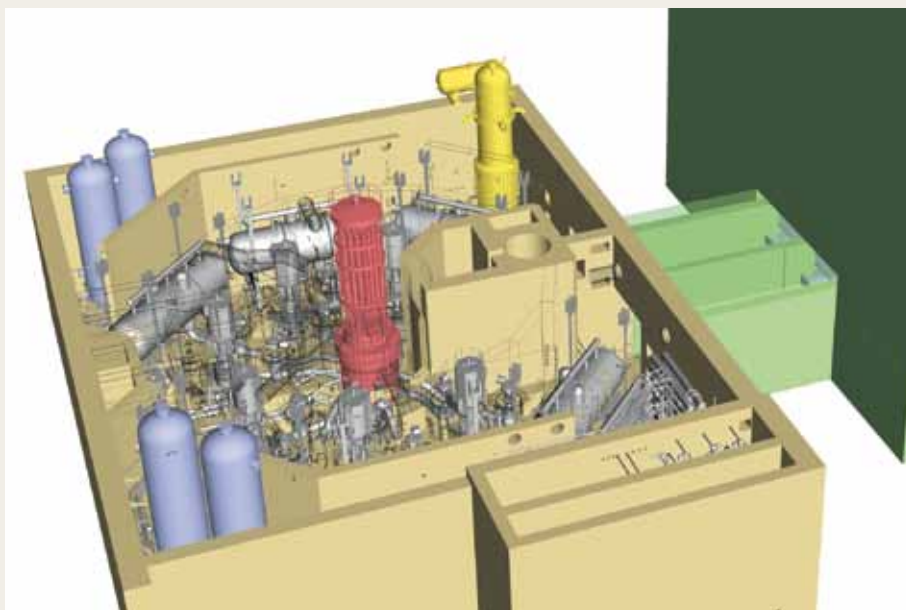
1 62103/MO/2011-beadvány: A Paksi Atomerőmű 1. blokkjának üzemidő-hosszabbítási kérelme. Elérhetőség: Országos Atomenergia Hivatal

AZ ÖREGEDÉS FOLYAMATA ÉS KEZELÉSE

Az öregedés olyan folyamat, amelynek során egy rendszerelem jellemző anyagi, fizikai tulajdonságai az idő múlásával a használat és a vele járó elhasználódás, a környezeti hatások vagy a használattal járó ciklikus, fárasztó igénybevételek miatt megváltoznak. A romlást kiváltó fizikai és kémiai folyamatokat öregedési folyamatoknak nevezzük. Az öregedés kezelése olyan mérnöki, üzemeltetési és karbantartási tevékenység, amellyel az öregedés okozta romlás mértéke elfogadott/megengedett korlátok közt tartható. Az öregedéskezelési program a rendszerek, rendszerelemek öregedését okozó hatások azonosítására, az öregedés folyamatának elemzésére, monitorozására, a javító intézkedések meghozására és dokumentálására szolgáló integrált eljárás.

A passzív, hosszú életű rendszerelemek öregedésének kezelésére az MVM Paksi Atomerőmű Zrt. átfogó öregedéskezelési rendszert dolgozott ki és alkalmaz. Az átfogó öregedéskezelési rendszer hatálya alá az 1. blokkon több tízezer rendszerelem tartozik.

E rendkívül nagyszámú rendszerelem kezelése egyesével nem célszerű. A feladat megvalósíthatósága érdekében, a biztonság szerinti fokozatosság elvét alkalmazva (az adott szerkezet vagy rendszerelem biztonsági jelentősége szerint) és az adott öregedési folyamatnak az erőmű élettartamára gyakorolt hatása szerint a rendszerelemeket két kategóriába csoportosították:



Az öregedéskezelés kiemelt fontosságú rendszerlemei

- A nukleáris biztonság szempontjából kiemelt fontossággal bíró rendszerelemekre – mint a reaktortartály vagy a reaktorhűtőkör fő rendszerlemei – egyedi öregedéskezelési programok készültek.
- Öregedéskezelési csoportokat képeztek, azaz olyan rendszerelemhalmozokat, amelyekbe hasonló konstrukciójú, hasonló anyagból készült és hasonló közegben működő, következésképp hasonló módon öregedő rendszerelemek tartoznak. Az ilyen csoportok öregedését közös programmal lehet kezelni.





A reaktortartály roncsolásmentes anyagvizsgálatához szükséges manipulátor előkészítése



A manipulátor tartályba helyezése



A főelzáró tolózár osztósíkjának ellenőrzése



A szakemberek mintegy 90 gépészeti, közel 30 építészeti és 16 villamos és irányítástechnikai öregedéskezelési csoportot azonosítottak, így a több tízezer rendszerelemet képesek közel másfélszáz öregedéskezelési programmal kezelni.

Az öregedéskezelés **operatív programokkal** valósul meg. Ilyenek például:

- az időszakos roncsolásmentes anyagvizsgálatok (ultrahangos, örvényáramos, radiográfiai technikákkal), amelyekkel az eltakart felületeken is lehet a repedésmentességet ellenőrizni;
- a reaktortartály ridegedését értékelő felügyeleti program, amelynek során a tartály anyagából kimunkált próbatestekkel vizsgálják és értékelik a tartályfal állapotát;
- a vízvegyészeti eljárások, amelyek alapvetően megakadályozzák a fémfelületek korrózióját;
- az időszakos ellenőrzési programok, amelyek az évi rendszeres leállások során a leállított rendszerelemeken elvégzik a felületek sérülésmentességének vizsgálatát;
- az időszakos szilárdsági nyomáspróbák, amelyek során az üzemi nyomást meghaladó nyomásszinten ellenőrzik a rendszerelemek integritását, ami azt igazolja, hogy az üzemi nyomáson, üzem közben nem várható a rendszerelemek szivárgással járó meghibásodása;
- az állapotfelügyeleti programok, amelyek keretében a rendszerelemek, épületek helyszíni bejárása során vizsgálják a rendszerelemek állapotát,
- a műszeres vizsgálatok, amelyeket a villamos és irányítástechnikai rendszerelemek állapotvizsgálatánál alkalmaznak;
- az időszakos karbantartási programok, amelyek során a szétszereléskor ellenőrizhető a jól hozzáférhető felületek károsodásmentessége.

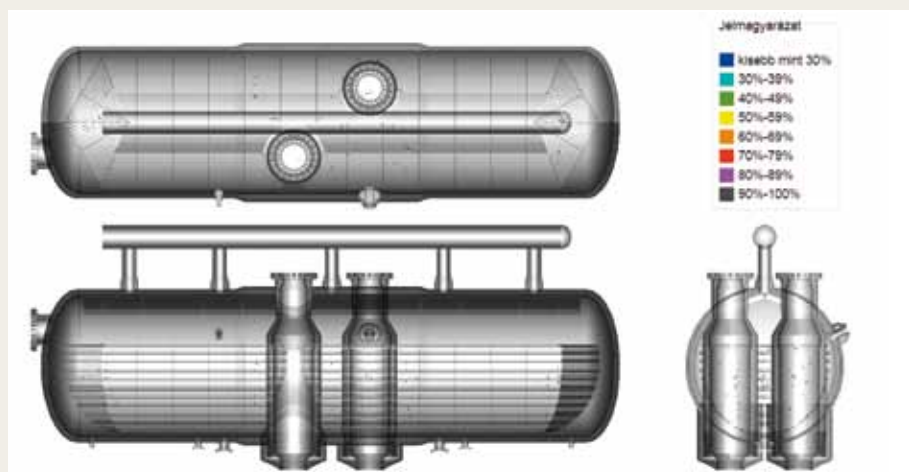
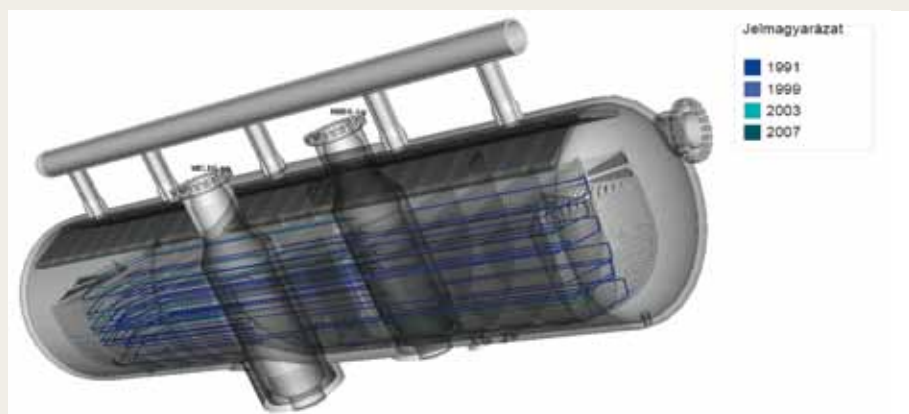
Az öregedéskezelési programokat az üzemidő-hosszabbítás előkészítése során az MVM Paksi Atomerőmű Zrt. felülvizsgálta. A közel másfélszáz program alkalmasságának igazolása képezi az üzemidő-hosszabbítást megalapozó engedélydokumentáció egyik fontos fejezetét.



Az öregedéskezelési programok alkalmasságának jogszabályban, illetve hatósági útmutatóban¹ előírt kritériumai vannak, amelyek összhangban vannak a Nemzetközi Atomenergia Ügynökség normáival² és a nemzetközi gyakorlattal³.

Az öregedéskezelési rendszer működtetésének tárgyi, személyi és szervezeti feltételeit az MVM Paksi Atomerőmű Zrt. biztosítja. Az öregedéskezelés irányítását külön szervezeti egység végzi.

Az öregedéskezelési rendszernek meghatározott helye van az erőmű belső szabályzási rendszerében, ami gondoskodik arról, hogy a végrehajtáson túl az öregedéskezelés hatékonyságához szükséges információcseré, visszacsatolás, eltéréskezelés szervezeten valósuljon meg.



A gőzfejlesztő hőcserélő csövek anyagvizsgálatának eredményeit rögzítő öregedéskezelési adatbázis alkalmazásai (1. Blokk, 2. Gőzfejlesztő)

Az öregedéskezelés alapja a rendszerelemeken feltételezhető romlási folyamatok jellemzését, okait és azok kezeléséhez szükséges ismereteket tartalmazó, a paksi és más erőművek üzemeltetési tapasztalatait összefoglaló, folyamatosan aktualizált tudásbázis. Az öregedéskezelést korszerű információrendszer támogatja, amivel megvalósítható az öregedéskezelési rendszerben kezelt nagyszámú rendszerelem öregedésének monitorozása, az időszakos jelentéstételi kötelezettség teljesítése.

1 OAH 4.12. útmutató: Öregedéskezelés az atomerőművek üzemeltetése során, 2007. március, http://www.haea.gov.hu/web/v2/portal.nsf/letoltes_hu/

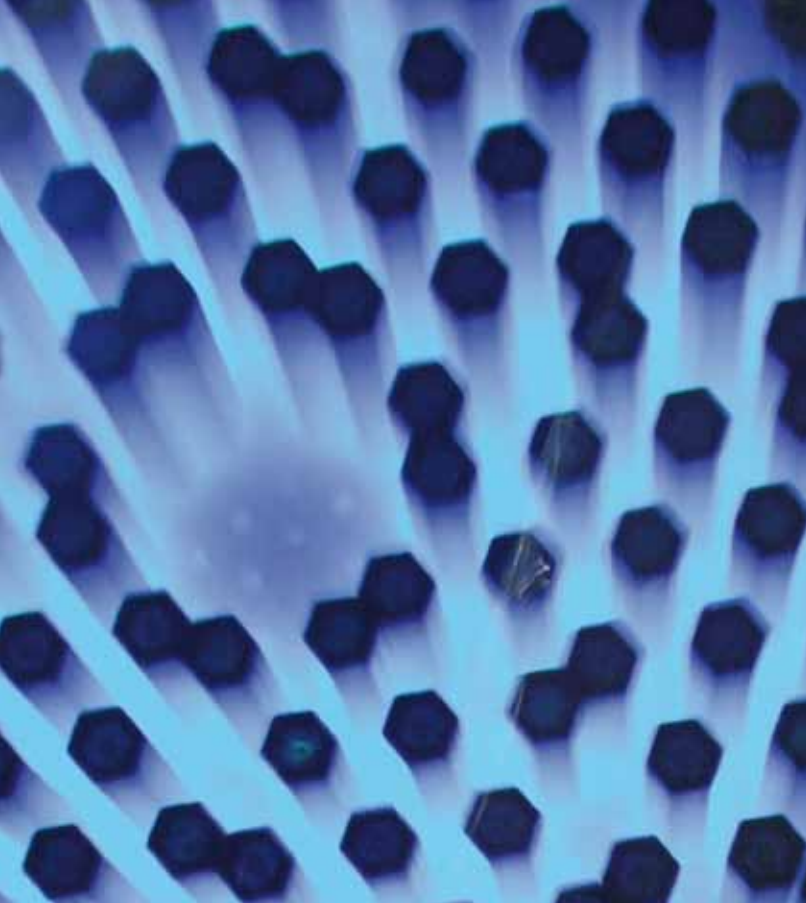
2 IAEA Safety Standards Series No. NS-G-2.12, Ageing Management For Nuclear Power Plants, Safety Guide, International Atomic Energy Agency, Vienna, 2009, http://www-pub.iaea.org/MTCD/publications/PDF/pub1373_web.pdf

3 Generic Aging Lessons Learned (GALL) Report, NUREG-1801, Rev. 2 U.S. Nuclear Regulatory Commission, Washington, December 2010, <http://www.nrc.gov/reading-rm/doc-collections/nuregs/staff/sr1801/>

Az öregedéskezelési programok akkor minősíthetők megfelelőnek, ha azok tartalmazzák/meghatározzák

- a romlási folyamatokat és az adott folyamat fellépése szempontjából várható kritikus helyeket;
- a lehetséges megelőző intézkedéseket (ilyenek például a korróziót tekintve a vízvegyészeti eljárások, vagy a korrózióvédő bevonatok alkalmazása);
- azokat a paramétereket, amelyek ellenőrzésével az öregedési folyamat és a romlás mértéke kontrollálható (mint például a csőfal vastagsága az eróziós-korróziós fogyás ellenőrzése esetén);
- a várható hatások észleléséhez szükséges tevékenységeket (mint például anyagvizsgálat a kiemelt rendszerelemeknél, vagy a szilárdsági nyomáspróbák);
- az öregedés hatásának elfogadható mértékét minősítő korlátokat, kritériumokat (mint például egy csővezeték szilárdságilag szükséges falvastagsága);
- a javítási lehetőségeket, amelyeket a korlátok elérése esetén kell alkalmazni (például eróziós-korróziós fogyás esetén lehet az adott csőszakaszok cseréje, vagy javítása);
- a program végrehajtását biztosító adminisztratív feltételeket, a szükséges dokumentálási elvárásokat, amelyek lehetővé teszik a programok rendszerben való működtetését;
- az üzemeltetési tapasztalatok feldolgozásának módját és visszacsatolását az öregedéskezelési rendszerbe, hogy azt szükség esetén módosítani lehessen.





AZ ÖREGEDÉSI FOLYAMATOK ELEMZÉSE

Vannak olyan rendszerelemek és öregedési folyamatok, amelyek esetében az atomerőmű biztonságát a meghosszabbított üzemidőre az öregedési folyamatok hatásainak számításhoz elemzésével kell, illetve lehet igazolni.

Általában az öregedési folyamatok elemzését a tervező elvégzi, és igazolja, hogy a tervezett üzemidő alatt a rendszerelem integritása, funkciója megmarad. Ilyenek az eróziós korrózióra, a fáradásra végzett ellenőrző számítások vagy a neutronbesugárzás által kiváltott ridegedést meghatározó elemzések. Ezeket az elemzéseket a tervező a körülményekre, a terhekre és hatásokra tett óvatos, a legkedvezőtlenebb feltételezések alapján végzi el, a tervezéskor érvényes műszaki követelményeknek megfelelően, figyelembe véve a célként kitűzött üzemeltetési időt.

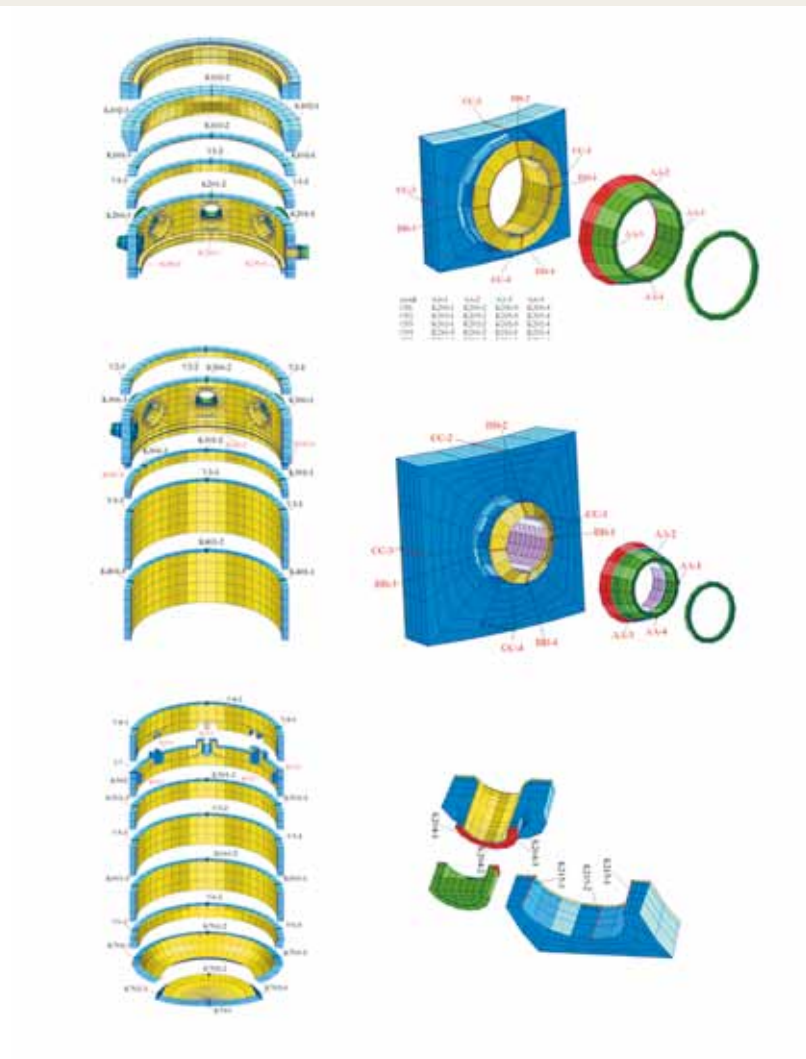
Az üzemidő-hosszabbítás megalapozása keretében el kellett végezni ezen elemzések felülvizsgálatát, érvényességük kiterjesztését, azaz igazolni kellett, hogy azok megállapításai, következtetései érvényesek maradnak a meghosszabbított üzemidőre is.

Az elemzések körét az MVM Paksi Atomerőmű Zrt.

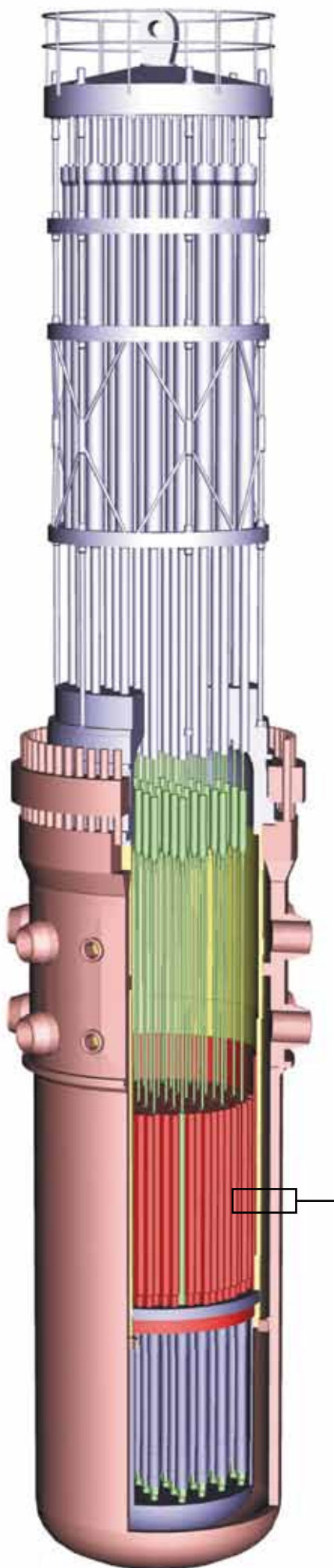
- a tervező által elvégzett elemzések,
- a mai követelményeket és tervezési alapot dokumentáló végleges biztonsági jelentés,
- a nemzetközi gyakorlat alapján, több mint harminc amerikai, orosz, spanyol atomerőmű hasonló elemzéseit áttekintve

határozta meg, különös tekintettel a paksi sajátosságokra.

Összesen 27-féle elemzés történt. Az elemzések az 50 éves meghosszabbított üzemidőre, még további 10 év biztonsági tartalék figyelembevételével készültek, és igazolták a meghosszabbított üzemidő megvalósíthatóságát. Az elemzések következtetései alapján az öregedéskezelési programok módosítása is megtörtént.



A reaktortartály öregedésének elemzése:
fáradásra ellenőrzött környezetek, végelem-modellek



A reaktortartály a felügyeleti próbatetekkel

A reaktortartály-ridegedés felügyelete próbatetek besugárzásával¹ és ezek anyagvizsgálatával történik. A tartályfal épségét veszélyeztető mértékadó üzemi esemény az, amikor nagy mennyiségű, relatíve hideg üzemi hűtővíz kerül a még üzemi hőmérsékletű, azaz forró és nyomás alatti tartályba. Ezt, vagyis amikor a nyomás alatt lévő reaktortartályt hősokk éri, a szaknyelv PTS-nek, nyomás alatti hőütésnek (Pressurized Thermal Shock) nevezi.

Az üzemidő-hosszabbítás előkészítése során újraértékelték a reaktortartály nyomás alatti hősokkelemzéseit is. Az elemzéseket úgy végezték, hogy vannak a tartályfalban az előírások alapján feltételezendő nagy repedések, jóllehet ezt a rendszeres anyagvizsgálatok eredményei alapján nagy biztonsággal ki lehet zárni. A tartályfal várható műszaki állapotának meghatározása során azzal a neutronterheléssel számoltak, ami a tartályt 50+10 év üzemidő alatt éri. Ezek a feltételek nyilvánvalóan elegendő konzervativizmust jelentenek, ennek ellenére az elemzések szerint a reaktortartály PTS-elemzésének érvényessége, a követelményeknek való megfelelése az 50 éves üzemidőre minden további intézkedés nélkül igazoltnak tekinthető. Mindemellett kitüntetett figyelmet kell fordítani a reaktortartály további biztonságos üzemelésére, ezért ebben az esetben is kiegészítő intézkedésekre kerül sor. Annak érdekében, hogy a tartályfal ridegedését minél jobban ellenőrizni, monitorozni lehessen, kiegészítő méréseket vezetnek be. A besugárzott reaktortartály-felügyeleti próbatetek olyanok, amelyek a neutronterhelést tekintve már a tartályfal 100 évét is meghaladó ridegedési állapotát modellezik.



Az 50+10 év üzemidőre végzett öregedés- és élettartamkorlát-elemzések összességében azt igazolják, hogy az 50 éves üzemidő alatt a biztonsági funkciót ellátó rendszerelemek teljesítik a megkövetelt funkcióikat.



¹ A felügyeleti próbatetek a tartályfal anyagával megegyező acélból készültek, amelyeket az aktív zónához közel helyeznek el a reaktortartályon belül, így ezeket a tartályfalnál lényegesen nagyobb neutronbesugárzás éri. Ez azt jelenti, hogy a tartályfalat 50 év alatt érő neutronbesugárzást a próbatetek már az üzemidő első szakaszában elérik, így azok állapota a tartályfal üzemidő-hosszabbítás végén várható állapotának megfeleltethető.

A MEGHOSSZABBÍTOTT ÜZEMELÉS BIZTONSÁGÁNAK ÉRTÉKELÉSE

A Paksi Atomerőműnek, illetve a jelen hatósági eljárásban vizsgált 1. blokkjának a meghosszabbított üzemidő alatti további biztonságos üzemeltetése műszaki és emberi tényezőktől egyaránt függ.

Műszaki értelemben két döntő kérdés van:

- hogyan lehet uralni az atomerőmű rendszerlemeinek öregedési folyamatát,
- hogyan lehet megfelelni az atomerőmű biztonságával összefüggő kihívásoknak és a szigorú nukleáris biztonsági szabályokban kifejeződő társadalmi elvárásoknak.

Az öregedéssel, az idő múlásával kapcsolatos biztonsági problémák kezeléséről szól az MVM Paksi Atomerőmű Zrt. 1. blokkjának 20 éves üzemidő-hosszabbítására vonatkozó beadványa, amely másfélezer oldal, továbbá az azt megalapozó vizsgálatok, elemzések tömege, amelyek több százezer oldalt tesznek ki.

Az eljárás, az üzemidő-hosszabbítás engedélyezésének szabályai, valamint az engedélykérelmet megalapozó dokumentáció önmagában igazolja, hogy hazánkban egyfelől megvan a társadalom érdekei védelmében működő szabályozás és hatósági rendszer, másfelől pedig az a műszaki-tudományos háttér, amely erre a teljesítményre képes.

Az engedélykérelmet megalapozó dokumentációból kiderül, hogy az MVM Paksi Atomerőmű Zrt. az üzemidő biztonságos és gazdaságilag észszerű meghosszabbítását komplex módon értelmezi, s nem korlátozza a formális újraengedélyezési szempontokra.

A biztonság iránti elkötelezettség mellett az üzemidő-hosszabbítás egy sajátos üzemeltetői attitűdöt is megkövetel, és előtérbe helyez bizonyos tevékenységeket és képességeket, mint:

- a saját és az azonos típusú blokkok jellemző öregedési jelenségeinek ismerete,
- a korábban nem tapasztalt öregedési jelenségek felismerésének képessége,
- a jó üzemeltetői gyakorlat és tapasztalatok átvétele és alkalmazása, a tapasztalatok visszacsatolása.

Ez az üzemeltetői rendszer minden erőművi programot, tevékenységet integrál, azaz a rutinszerű állapotfenntartást, a hosszú távú üzemeltetés szempontjából specifikus, a biztonságot szolgáló tevékenységet egy egységben kezeli, kihasználva az ezek közötti szinergiákat.

Az OAH minden tényezőt mérlegelve alakítja ki álláspontját a Paksi Atomerőmű 1. blokkja további 20 éves üzemeltetésének engedélykérelméről.

A döntés alapjául szolgál egyfelől az évenként rendszeresen aktualizált végleges biztonsági jelentés, a 2007. évi időszakos biztonsági felülvizsgálat, s aktuálisan a célzott biztonsági felülvizsgálat¹ (stresszteszt). E felülvizsgálatok s számos más ezt megelőző biztonsági felülvizsgálat, hatósági ellenőrzés és nemzetközi szervezetek által végzett felülvizsgálat során az üzemeltető bizonyította a biztonság iránti elkötelezettségét, és önkéntesen végzett biztonsági elemzésekkel előmozdította a hatóságilag kötelező felülvizsgálatokat.

Az első időszakos biztonsági felülvizsgálat² 1997–1999 között történt.

A felülvizsgálat a hatályos szabályzással összhangba hozott tervezési alapkövetelményeinek teljesítését állította a középpontba. Például a földrengésbiztonság növelését a telephely szeizmicitásának újraértékelése alapján meghatározott, tízezer évenként egyszer előforduló földrengésre.

Ez egy példa nélküli program volt, mert egy földrengésre nem tervezett atomerőművet sikerült egy jelentős földrengésre megerősíteni és minősíteni a tervezési alapra vonatkozó követelmények szerint.

Már az első időszakos biztonsági felülvizsgálat nyomán elkezdődtek a súlyos balesetek vizsgálatai és a balesetkezelés eszközeinek és eljárásainak kifejlesztése.

A második időszakos biztonsági felülvizsgálat 2007-ben értékelte az első biztonsági felülvizsgálat által meghatározott biztonságnövelő program – mint a földrengésbiztonság-növelés – eredményét, az így elért biztonsági szintet, amelyet determinisztikus és valószínűségi biztonsági elemzések igazoltak. A felülvizsgálat megállapította, hogy az atomerőmű teljesíti az üzemeltetési engedély alapját képező követelményeket; megerősítette, hogy az atomerőmű állapota és üzemeltetése megfelel az időközben még szigorúbbá vált hazai szabályozásnak és az újabb nemzetközi normáknak.

A 2007. évi időszakos biztonsági felülvizsgálat már alapvetően a tervezési alapon túli súlyos balesetek megelőzésére, kezelésére és következményeinek csökkentésére koncentrált, s a súlyosbaleset-elemzések, valamint a 2. szintű valószínűségi biztonsági elemzés eredményei alapján határozott meg baleset-kezelési intézkedéseket és a következményeket csökkentő műszaki megoldásokat. E biztonságnövelő intézkedések végrehajtása részben megtörtént, részben pedig folyamatban van. Ilyen például:

- a konténment védelmét szolgáló hidrogénrekombinátorok telepítése, immáron nemcsak a tervezési alapba tartozó üzemzavarok, hanem a balesetek során keletkező hidrogén kezelésére,
- a primer körből közvetlenül a szekunder körbe történő kibocsátás és a konténment megkerülésének esetét kezelő technológia és eljárás megvalósítása, amely mind a négy blokkon megtörtént.

1 Országos Atomenergia Hivatal: Nemzeti Jelentés a Paksi Atomerőmű célzott biztonsági felülvizsgálatáról, 2011. december 29. [http://www.oah.hu/web/v2/portal.nsf/att_files/cbf/\\$File/CBF_NJ_final_hun_signed.pdf?OpenElement](http://www.oah.hu/web/v2/portal.nsf/att_files/cbf/$File/CBF_NJ_final_hun_signed.pdf?OpenElement)

2 Az időszakos biztonsági felülvizsgálatok előzményeként a kilencvenes évek elején a Paksi Atomerőmű Zrt. önkéntes alapon, bevonva az ország minden kompetens intézményét, az úgynevezett AGNES projekt keretében elvégezte az első átfogó és korszerű biztonsági felülvizsgálatot. Ez adta az első és igen fontos biztonságnövelő intézkedések alapját.

A biztonság folyamatos növelése érdekében már a kilencvenes évek végén érdemi munka folyt az atomerőműben a tervezési alapon túli balesetek hatásának kivédése, következményeinek csökkentése érdekében.

1. Kifejlesztették az állapotorientált kezelési utasításokat, ezek bevezetésével hatékony eszköz került a kezelőszemélyzet birtokába, amely segít abban, hogy a személyzet megakadályozza egy esetleges üzemzavar balesetté fejlődését.
2. Ekkor történtek az első intézkedések:
 - a hidrogénrekombinátorok felszerelése, amelyek arra hivatottak, hogy a tervezési alapba tartozó üzemzavarok során keletkező hidrogén koncentrációját a konténmentben csökkentsék, nehogy a hidrogén spontán robbanása a konténmentet mint a radioaktív közegek és a környezet közötti utolsó gátat megsérthesse;
 - a reaktortartály külső hűtésére elkezdődtek az elemző, koncepcióalkotó munkák;
 - megkezdődtek a 2. szintű valószínűségi elemzések, amelyek lehetővé tették az egyes stratégiai elemek fontosságának értékelését.



Mi a konténment?

A konténment az atomreaktor és az ahhoz közvetlenül kapcsolódó rendszereket magába záró nyomásálló, hermetikusan kialakított építmény. Az a funkciója, hogy normál üzem, várható üzemi események és tervezési üzemzavarok esetén megakadályozza vagy korlátozza a radioaktív anyagok környezetbe jutását.

Különböző tervezési koncepciójú konténmentek léteznek. Vannak vasbeton, feszített vasbeton, acél, egy- és kettős falú, teljes vagy csökkentett nyomású konténmentek. Építészeti kialakításukat tekintve is számos megoldás van. Bár a közhiedelem szerint a gömb vagy hengeres alakúak az igazi konténmentek, ez valójában nem kötelező ismérve a konténmentnek.

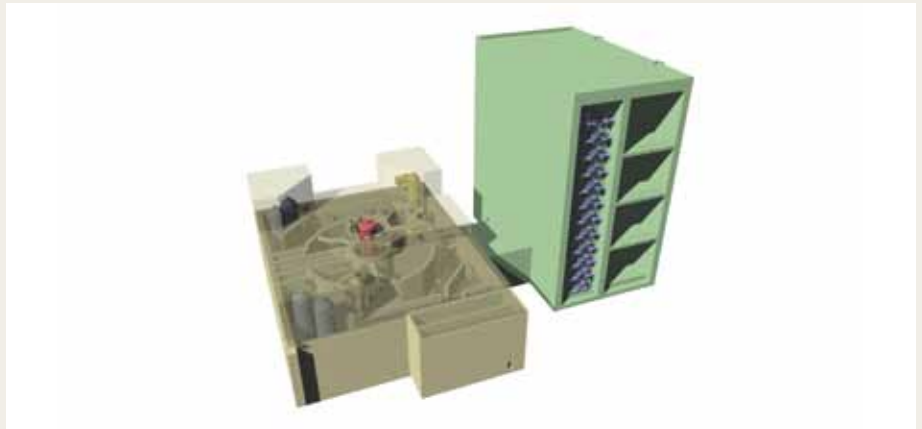
A konténment ismervét a funkciójából lehet levezetni, ez pedig a radioaktív közeg visszatartása, ha a másik két gát, az üzemanyag és a primer kör sérülne. Ehhez a konténmentnek el kell viselnie az üzemzavar/baleset után kialakult nyomást és hőmérsékletet, és hermetikusan, tömörnek kell lennie. Vannak olyan konténmenttípusok, amelyekbe nyomáscsökkentő rendszereket építenek be az üzemzavar után kialakuló nyomás, s így a teherviselő szerkezet (az acél- vagy vasbeton héj, fal) terhelésének csökkentésére.

A Paksi Atomerőmű konténmentje vasbeton dobozszerkezet. A vasbeton falakat úgy méretezték, hogy azok 2,5 bar nyomást legyenek képesek elviselni (a biztos sérülést jelentő határterhelés ennél több mint kétszer nagyobb). Annak érdekében, hogy az üzemzavart követően ennél nagyobb nyomás ne alakulhasson ki, buborékoltató kondenzátort építettek be (ez van az úgynevezett lokalizációs toronyban), azaz a paksi konténment csökkentett nyomású. A hermetizálásra a vasbeton falat beborító acéllemez burkolat szolgál.

A VVER-440/213 atomerőmű-típus konténmentjével szemben az a kifogás, hogy a vasbeton falak hermetizáló acéllemez burkolata és a konténmenten lévő átvezetések, zsilipek tömörtelenségei más konténmentekhez képest viszonylag nagy 24 órás szivárgást eredményeznek. A konténment nyomáscsökkentő rendszereivel elérhető azonban, hogy a tervezési alapba tartozó üzemzavarok esetén a nem száz százalékos hermetikuság ellenére sem lesznek olyan mértékű kibocsátások, amelyek a hatósági korlátokat meghaladó dóziszokat eredményeznének.

A konténment védi az atomreaktor és az ahhoz közvetlenül kapcsolódó rendszereket a külső környezeti veszélyektől, hatásoktól.

A konténment visszatartó képességének óriási szerepe van a tervezési alapot meghaladó üzemzavarok, illetve súlyos balesetek körülményei között. A cél az, hogy minél tovább megmaradjon a visszatartási funkció, ezért kell a konténmentben csökkenteni a baleset során keletkező hidrogén koncentrációját, nehogy annak robbanása a konténmentet tönkretesse. Ilyen célt szolgál a konténment lefűtése, amikor szűrőn keresztül a konténment nyomás alatt lévő légtéréből a közeg egy részét kibocsátva a konténment épsége megőrizhető.



A Paksi Atomerőmű konténmentjének vasbeton dobozszerkezete

A 2007. évi időszakos biztonsági felülvizsgálatnak köszönhető, hogy a célzott biztonsági felülvizsgálat (stresszteszt) lényegében nem eredményezett új felismerést¹. A teszt igazolta, hogy az atomerőmű tervezési alapját a telephelyen lehetséges természeti eredetű külső hatásoknak megfelelően határozták meg. A tervezési alapba tartozó üzemzavarok esetén mind a villamosenergia-ellátás, mind pedig a hűtővízellátás többszörözött rendszerekkel megoldott. Az átfogó földrengés-biztonsági program eredményeként a földrengésekkel szembeni védelem jelentős tartalékokkal valósul meg. A telephely „száraz”, az árvíz nem képes elönteni még akkor sem, ha a gabcsikovói Duna-gát átszakadna.

A felülvizsgálat bemutatta, hogyan viselné el az atomerőmű a tervezési alapot meghaladó külső természeti hatásokat, valamint hogyan tudja kivédeni, illetve kezelni az atomerőmű a villamos betáplálás és a hűtés esetleges elvesztését, illetve ennek következményeit. Az átfogó földrengés-biztonsági program eredményeként a földrengésekkel szembeni védelem jelentős tartalékokkal valósul meg.

A vizsgálat eredményeként megállapítható, hogy a külső hálózattól független vészhelyzeti villamosenergia- és hűtővízellátás biztosítására több megoldás is adott. Következésképp a szélsőséges külső események okozhatnak károkat, de azok következményei a rendelkezésre álló eszközökkel uralhatók.

Az MVM Paksi Atomerőmű Zrt. már a 2011. évi célzott biztonsági felülvizsgálat előtt elvégezte a súlyosbaleset-elemzéseket és az ebből következő intézkedéseket, bevezette a súlyosbaleset-kezelési útmutatókat és átalakításokat, valamint kiépítette a telephelyi veszélyhelyzet-kezelés rendszerét.



1 Elter József – Eiler János: Célzott biztonsági felülvizsgálat a Paksi Atomerőműben, 2/1, Fizikai Szemle 2012/2., Fizikai Szemle <http://www.kfki.hu/fszemle/archivum/fsz1202/elter1202.html> és 2/2, Fizikai Szemle 2012/03., <http://www.kfki.hu/fszemle/archivum/fsz1203/elter1203.html>

AZ ÜZEMIDŐ-HOSSZABBÍTÁS HAZAI ÉS NEMZETKÖZI SZAKMAI KAPCSOLATAI

A Paksi Atomerőmű üzemidő-hosszabbításának előkészítése időszakában több atomerőmű üzemidejét hosszabbították meg világszerte, így az USA-ban, Finnországban, Oroszországban, és folyik az üzemidő-hosszabbítás előkészítése Szlovákiában, Franciaországban, Spanyolországban és Csehországban is.

Az atomerőmű üzemeltetését és üzemidő-hosszabbításának előkészítését kiterjedt és jól szervezett külső kapcsolatrendszer segítette és segíti: csaknem kétszáz minősített hazai és külföldi szolgáltató, beszállító cég, beleértve az atomerőmű egykori szállítóit, tervező és tudományos intézeteit.

Meghatározó szerepet játszott az üzemidő-hosszabbítás műszaki-tudományos előkészítésében a hazai tudományos-műszaki háttér, mint a Magyar Tudományos Akadémia Energia-tudományi Kutatóközpontja (MTA EK¹), a Pöryy ERŐTERV Zrt., a Nukleáris Biztonsági Kutató Intézet Kft. (NUBIKI Kft.), a VEIKI Energia+ Kft., az Országos Sugárbiológiai és Sugáregészségügyi Kutató Intézet, a Budapesti Műszaki Egyetem Nukleáris Technikai Intézete, a Magyar Tudományos Akadémia Atommagkutató Intézete és más nemzetközileg elismert intézmények játszottak. Főkonzulensként az MTA EK és a NUBIKI Kft. egymást kiegészítve, közösen tevékenykedett, rendszeres konzultációt és tanácsadást nyújtva biztonsági kérdésekben. Az üzemidő-hosszabbítási program kidolgozásával kapcsolatos előkészítő munka műszaki-tudományos támogatását szakértői testületek segítették a legfontosabb területeken, mint a reaktor, a gépésztchnológiai rendszerelemek, az építészeti szerkezetek integritása, az anyagvizsgálat és a vegyészet területén.

A Paksi Atomerőmű üzemidő-hosszabbításának előkészítése lényegében a kezdetektől a nemzetközi intézmények és szakmai körök érdeklődésének középpontjában állt. 2003-tól a Nemzetközi Atomenergia Ügynökség műszaki együttműködési projekttel² segítette a Paksi Atomerőmű üzemidő-hosszabbításának előkészítését. Ennek központi témái az öregedés, az öregedéskezelés, a rendszerelemek környezetállósági minősítése, a korlátozott időtartamra érvényes elemzések és a karbantartás-hatékonyság monitorozása, illetve az ezzel összefüggő szabályozás. Az MVM Paksi Atomerőmű Zrt. szakemberei részt vettek és részt vesznek nemzetközi programokban, a tárgyra vonatkozó nemzetközi normatívák kidolgozásában.

Ez a kapcsolatrendszer jó alapot biztosított az üzemidő-hosszabbítás műszaki feladatainak előkészítéséhez, végrehajtásához, és várhatóan megfelelő háttértámogatást jelent az üzemidő-hosszabbítás során jelentkező műszaki feladatok megoldásában is.

1 Korábban: KFKI AEKI

2 A NAÜ TC HUN/04/14 projekt keretében workshop szervezésére, felülvizsgálatokra és tudományos látogatásokra került sor.



A Calvert Cliff Atomerőmű 2000-ben elsőként kapott 20 éves üzemidő-hosszabbítási engedélyt az USA nukleáris hatóságától.



2012. május 29.: A Pilgrim Atomerőmű az USA 104 atomerőműve közül a hetvenharmadik, amelyik 20 éves üzemidő-hosszabbítási engedélyt kapott.



ÖSSZEFOGLALÓ

A hazai villamosenergia-termelés több mint negyven százalékát adó Paksi Atomerőmű biztonságos továbbüzemeltetése kiemelt jelentőségű a nemzetgazdaság számára. Az atomerőmű megfelel a Nemzeti Energiastratégiában megfogalmazott célkitűzéseknek: olcsón, folyamatosan és nagy mennyiségben, környezetkímélő módon termel villamos energiát.

A Paksi Atomerőmű 1. blokkja üzemidő-hosszabbítási engedélyének előkészítése próbatétel volt mindenki számára, akik a jogi keretek kidolgozásában, az előkészítésben, megalapozásban és az eddigi eljárásokban részt vettek, beleértve az Országos Atomenergia Hivatalt is. A résztvevőket az a tudat és cél vezérelte, hogy tovább erősítsék a magyar emberek bizalmát az atomenergia békés célú felhasználásának biztonsága iránt.

Az előkészítő munkában érintett szakterületeket száznál is jóval több szakember, tudós képviselte. A Paksi Atomerőmű üzemidő-hosszabbítása a hazai szaktudás rendkívül összetett gyakorlati alkalmazásának példája, s nemcsak a villamosenergia-iparág, hanem a magyar tudomány kiemelkedő jelentőségű vállalkozása is.

Meggyőződésünk, hogy az üzemidő-hosszabbítási program végrehajtásával jelentős mértékben hozzájárulhatunk ahhoz, hogy Magyarország hosszú távon is olcsón, tisztán és megbízhatóan jusson elegendő villamos energiához.

Az üzemeltető/engedélyes, a műszaki-tudományos háttér és az Országos Atomenergia Hivatal is mindvégig a biztonságot tekintették elsődleges szempontnak. Reméljük, ez az elkötelezettség minden érintettet arra inspirál majd, hogy az atomerőmű 1. blokkja üzemidő-hosszabbításának kérdését felelősen és tárgyilagosan, a magyar társadalom érdekeit szem előtt tartva kezelje.



Impresszum:

Felelős kiadó: Hamvas István vezérigazgató

Felelős szerkesztő: Kovács Ferenc, kiemeltprojekt-vezető

A kiadvány létrehozásában közreműködtek:

Bajsz József főosztályvezető - Minőségfelügyeleti Főosztály

Benedeczki Eszter tájékoztatási munkatárs - Tájékoztató és Látogató Központ

Bucsi Gábor főosztályvezető - Üzemviteli Főosztály

Cserháti András műszaki főszakértő - Műszaki Igazgatóság

Dr. Elter József főosztályvezető - Nukleáris Főosztály

Iványi Krisztina kommunikációs operatív vezető - Tájékoztató és Látogató Központ

Jánosiné Bíró Ágnes projektvezető - VEIKI Energia+ Kft.

Dr. Katona Tamás tudományos tanácsadó - Bővítés Koordinációs Osztály

Rátkai Sándor osztályvezető / ÜH szakmai vezető - Öregedéskezelési Osztály

Sárosi Zoltán osztályvezető - Építészeti Osztály

Szántó Balázs kommunikációs tanácsadó - Noguchi Porter Novelli

Takács Zoltán főosztályvezető - Rendszertechnikai Főosztály

Tőke János osztályvezető - Rendszertechnikai Osztály

Tóth Pál főosztályvezető - Műszaki Főosztály

Grafika, tipográfia: Jánosi Anna, Bakó Tamás, Vincze Bálint

Nyomdai kivitelezés: MVM Paksi Atomerőmű Zrt. Nyomdaüzeme

Kézirat lezárva: 2012. szeptember 3.



MVM Paksi Atomerőmű Zrt.

cím: 7031 Paks, Pf. 71, hrsz. 8803/15

központi telefon és fax: 06-75-505-000; 1/355-1332

weboldal címe: www.atomeromu.hu

Facebook profil neve: www.facebook.com/paksiatomeromu